

easyident-R im Flachgehäuse

Art. Nr. FS-2041



easyident-R ist ein Transponder Lesegerät zur berührungslosen Datenerfassung von read only Transponder. Der Leser ist dabei in ein Formschönes Flachgehäuse eingebaut. Der Anschluss erfolgt über die serielle Schnittstelle.

Technische Daten des Lesegerätes:

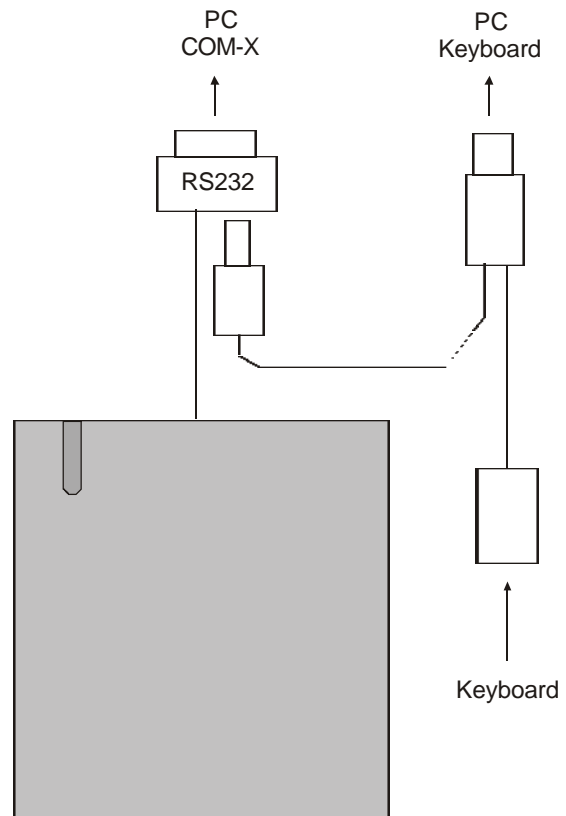
Stromversorgung:	5V DC +/- 5%, ca. 40mA
Trägerfrequenz:	125 kHz
Erkennungszeit:	ca. 0,2 Sekunden
Betriebstemperatur:	-10°C bis +45°C
Lesebereich:	bis ca. 80mm je nach Transponder
Sendeleistung :	ca. 150 mW
Maße:	100 x 91 x 20 mm
Kabellänge:	ca. 1,8 Meter
Zulassungen:	CE

Allgemeines:

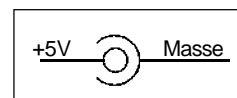
Das System basiert auf kontaktloser Transponder Technologie. Die kompakte, mit modernster SMD Technik gefertigte Elektronik, erkennt mit Hilfe der ringförmigen Antenne jeden gezeigten Transponder innerhalb des Lesebereiches. Über das Serielle Interface RS232 (TTL Pegel) kann das Modul an jede PC-COM Schnittstelle direkt angeschlossen werden. Die +5V Stromversorgung kann dabei mit dem mitgelieferten PS/2 Keyboard Adapter erfolgen.

Anschlussplan:

Folgendes Bild zeigt den Anschlussplan des easyident-R Lesegeräts an einem PC. Stecken Sie den Keyboard Adapter, zwischen dem PC und Ihrem Keyboard. Den Stromanschluss des Adapters stecken Sie dann in den 9 Poligen Stecker des easyident-R Lesegerätes. Mit Hilfe dieses Steckers wird das easyident Lesegerät mit +5V Spannung versorgt.



Die Belegung des Stromanschluss Steckers ist wie folgt.



Den 9 Poligen SUB-D Stecker stecken Sie nun an der entsprechenden COM Schnittstelle an.

Funktionen:

Mit der easyident-R kann in Verbindung mit den entsprechenden Transpondern H4000, H4001, H4002, H4102, Unique die 40 BIT Laser programmierte ID-Nummer des read only Transponders gelesen werden. Sie werden dann automatisch auf der Seriellen Schnittstelle ausgegeben.

Schnittstelle:

Die Übertragungsgeschwindigkeit des easyident-R ist fest eingestellt und kann **nicht** verändert werden. Es werden **keine** Handshake Leitungen und kein Software Handshake unterstützt. Die Einstellungen der COM Ports muss wie folgt erfolgen.

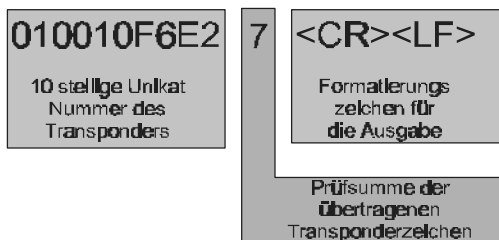
9.600 Baud,
8 Datenbits,
kein Parity
bit.
1 Stop bit,

Die Kommunikation des Lesegeräts mit der Außenwelt erfolgt über eine RS232 Schnittstelle mit TTL Pegel, die für alle PC Schnittstellen ausreichend ist.

Daten Ausgabeformat

Wird ein Transponder in den Leseradius der easyident-R Antenne geführt, so wird beim richtigen Erkennen eines Transponders eine Ziffernfolge ausgesendet. Diese Ziffern werden nur gesendet, wenn die Längs- und Quersummenprüfung der gelesenen Transponderdaten richtig war. Dadurch ist sichergestellt, dass keine falschen Daten ausgegeben werden.

Die ausgesendete Ziffernfolge wird aus dem empfangenen Bitmuster des Transponders gebildet. Das Datenfeld im Transponder ist 40 Bit lang. Es werden je 4 Bit in ein ASCII-Zeichen umgewandelt, es sind somit alle möglichen HEX - Zeichen mit einem Zeichenumfang von 0-9 und A-F möglich. Die gesamte Ziffernfolge besteht aus 10 solcher HEX - Zeichen plus einer Prüfsumme und zwei Formatierungszeichen (CR / LF).



Die Berechnung der Prüfsumme der ersten 10 Zeichen

$$(0+1+0+0+1+0+F+6+E+2) = 27 \text{ [HEX]},$$

ergibt die Prüfsumme, wobei nur das untere (low Byte) Halbbyte der Prüfsumme gesendet wird (hier die **7**). Durch Vergleich der empfangenen Prüfsumme und der im Empfänger selbst errechneten Prüfsumme können Übertragungsfehler erkannt und ausgefiltert werden.

Test mit Windows Hyperterminal.

Wenn sie das easyident-R laut Beschreibung angeschlossen haben, können sie es am einfachsten mit dem Windows Hyperterminal Programm testen. Hyperterminal ist Bestandteil von allen Windows Versionen. Sie müssen es gegebenen falls noch von der Original Windows CD installieren.

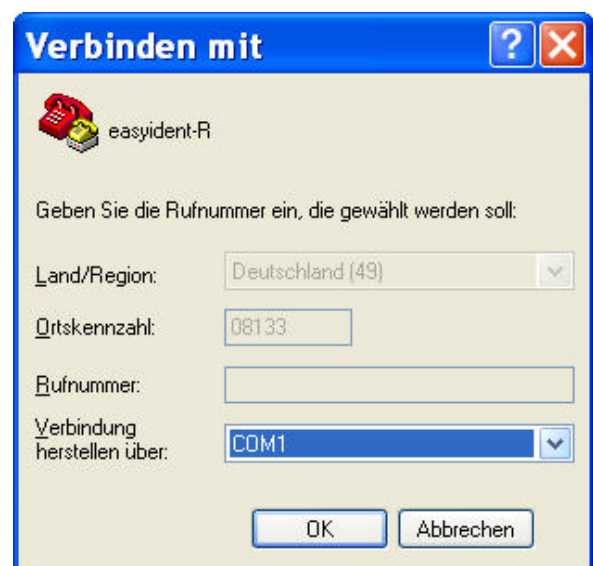
Starten Sie Hyper Terminal unter **Start/Programme/Zubehör/Kommunikation/**

Unter Windows XP erhalten Sie folgendes Fenster. Tragen sie dort einen Namen (easyident-R) ein



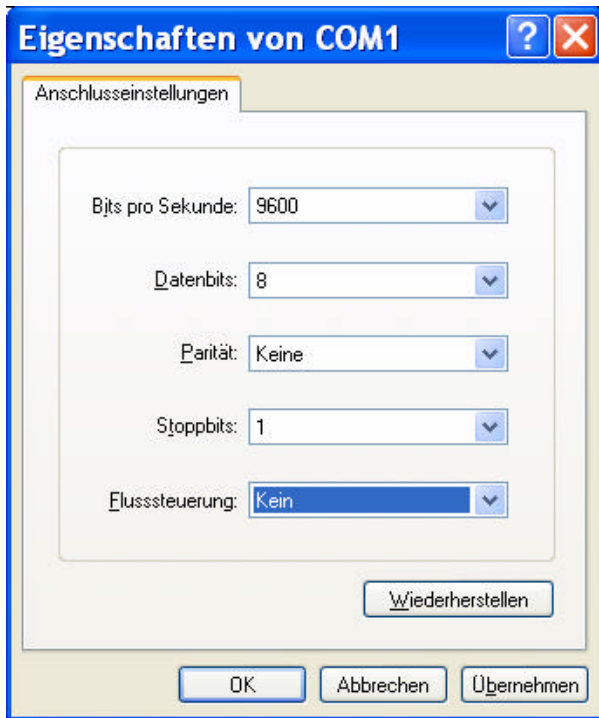
Weiter mit **OK**

Im folgenden Fenster wählen Sie Ihre COMx Schnittstelle aus



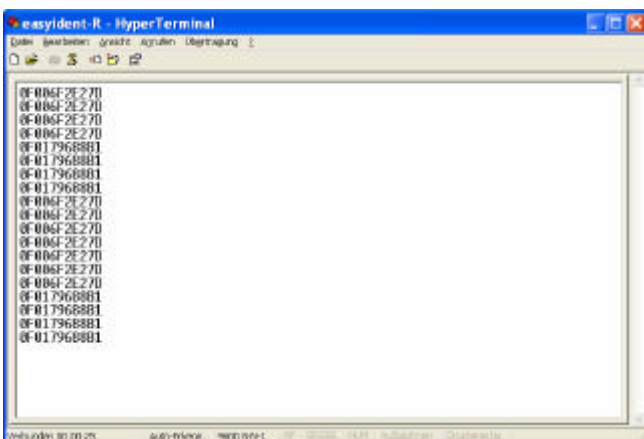
Weiter mit **OK**

Nun nehmen Sie die Anschlusseinstellungen wie folgt vor.



Weiter mit **OK**

Nun sehen Sie das Hyper Terminal Fenster. Wenn sie nun einen Transponder an die easyident-R Antenne halten, werden Ihnen die Daten wie folgt angezeigt.



Beim beenden von Hyper Terminal werden sie gefragt ob sie diese Verbindung (Einstellungen) speichern wollen. Wählen Sie **JA**, dann brauchen Sie beim nächstem Start die Einstellungen nicht nochmals vornehmen.

Herstellerangaben:

FS Fertigungsservice

Waldweg 11
85777 Fahrenzhausen

Tel. 08133-9158

Fax. 08133-9159

Email: Info@FSJR.de

Internet: www.easyident.de