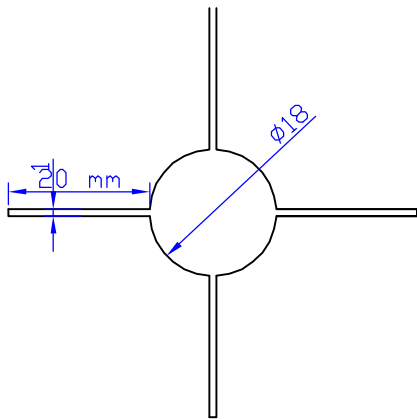
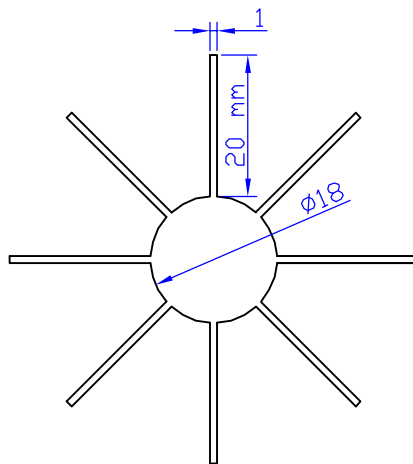


Maß x	860-0159	860-0003	860-0151
5 mm	0 mm	3 mm	0 mm
10 mm	2 mm	4 mm	0 mm
15 mm	5 mm	10 mm	0 mm
20 mm	15 mm	20 mm	20 mm
25 mm	25 mm	30 mm	35 mm

Maß x	860-0159	860-0003	860-0151
5 mm	10 mm	10 mm	0 mm
10 mm	10 mm	12 mm	0 mm
15 mm	15 mm	17 mm	10 mm
20 mm	22 mm	22 mm	20 mm
25 mm	35 mm	35 mm	50 mm



Maß x	860-0159	860-0003	860-0151
5 mm	15 mm	15 mm	15 mm
10 mm	17 mm	17 mm	20 mm
15 mm	20 mm	22 mm	25 mm
20 mm	30 mm	30 mm	35 mm
25 mm	40 mm	40 mm	55 mm



Maß x	860-0159	860-0003	860-0151
5 mm	30 mm	30 mm	30 mm
10 mm	25 mm	25 mm	30 mm
15 mm	27 mm	27 mm	35 mm
20 mm	35 mm	35 mm	50 mm
25 mm	45 mm	45 mm	60 mm

Angaben der Lesereichweiten mit verschiedenen Transpondern im Bezug auf die Antennenmontage und Lochausführung. Messwerte für Aluminiumblech 2,5mm Stärke. Bei Stahlblech ergeben sich noch etwas bessere Werte.

FS Fertigungsservice
www.easyident.de

(Verwendungsbereich)		(Zul. Abw.)		(Oberfl.)	Maßstab 1:1	(Gewicht)
					(Werkstoff Halbzeug) (Rohteil-Nr) (Modell- oder Gesenk-Nr)	
			Datum	Name	Einbauzeichnung	
		Bearb.	7.6.05	Rohrmüller		
		Gepr.	7.6.05	Rohrmüller		
		Norm				
				FS Fertigungsservice www.easyident.de	FS-0121 R1	
Zust	Änderung	Datum	Name	Ursprung	Ersatz für:	Ersatz durch:
					Blatt	
					Blätter	