

## Easyident KM-22 Beschreibung für

<b>Art. Nr.</b>	FS-0012	USB-Stick Reader
<b>Art. Nr.</b>	FS-0013	USB-Stick Reader mit Externer Antenne
<b>Art. Nr.</b>	FS-0081	KM22 Einbauleser USB
<b>Art. Nr.</b>	FS-0090	KM22 Einbauleser RS232



Version: 0108 vom 06.12.2010  
 Version: 0109 vom 06.01.2011  
 Version: 0114 vom 26.11.2011  
 Version: 0115 vom 07.10.2013  
 Version: 0307 vom 13.04.2014  
 Version: 0308 vom 01.05.2014  
 Version: 0309 vom 04.05.2014  
 Version: 0310 vom 04.05.2014  
 Version: 0310 vom 20.05.2014  
 Version: 0311 vom 12.06.2014  
 Version: 0313 vom 03.12.2014

Version: 0314 vom 02.03.2015  
 Version: 0315 vom 16.03.2015  
 Version: 0318 vom 15.05.2016

Version: 0319 vom 30.05.2016

Version: 0321 vom 17.05.2017

Version: 0322 vom 07.06.2017

Version: 0323 vom  
 Version: 0324 vom 01.03.2018  
 Version: 0325 vom 06.03.2018  
 Version: 0326 vom 07.03.2018  
 Version: 0327 vom 13.03.2018  
 Version: 0328 vom 29.01.2019  
 Version: 0329 vom 04.03.2019  
 Version: 0330 vom 19.03.2019  
 Version: 0331 vom 20.03.2019  
 Version: 0334 vom 23.04.2019

**Erstausgabe!**  
**Fehlerbehebung.**  
**Fehlerbehebung String Dateneingabe.**  
**Fehlerbehebung Datenausgabe**  
**Nur Hitag-S implementiert**  
**dtrigger und dmode erweitert**  
**Kommando dmode in dformat geändert.**  
**Checksummen Fehler behoben**  
**Kommando Signatures beschrieben.**  
**Hitag-1 wurde implementiert.**  
**Kommando dup2 implementiert.**  
**Kommando baudrate implementiert.**  
**Fehlerbehebung Wordset behoben.**  
**Hitag-S Pollm implementiert.**  
**Hitag-1 Pollm implementiert.**  
**EM4100, EM4150 implementiert.**  
**Kommando lrc implementiert.**  
**Kommando Pollm implementiert.**  
**Default neu definiert.**

**Hitag-2 implementiert.**  
**Prefix und postfix implementiert.**  
**Fehlerbehebung**

**Fehlerbehebung Ausgabe! LRC**  
**Fehlerbehebung Ausgabe! LRC**  
**Lesereichweite Optimiert für Hitag-S**  
**Postfix und Prefix Fehler behoben.**  
**Hitag-S Leseverhalten verbessert.**  
**IK2, ZK, IK3, IS Format integriert. Siehe Kommando autostart.**  
**Anpassung zur Version 0310 (Hitag-S schreibweiße)**  
**Anpassung zur Version 0310 (reset Kommando Antwort)**  
**Default Kommando (pollm (Hitag-S) zurücksetzen)**  
**Select Error Hitag-S behoben.**

Bevor Sie mit dieser Dokumentation fortfahren, sollten Sie Ihren easyident laut der technischen Beschreibung an Ihren PC anschließen. Sie können diese Dokumentation auch unter [www.easyident.de](http://www.easyident.de) herunterladen.

Mit Hilfe des Terminal Programms **Hyper Terminal** unter Windows, können sie am easyident verschiedene Einstellungen vornehmen. Hyperterminal ist Bestandteil von Windows. Sie müssen es gegebenenfalls noch von der Original Windows CD installieren.

Obwohl wir uns alle Mühe gegeben haben ist es eventuell möglich, dass in dieser Dokumentation noch Fehler auftauchen. Wir übernehmen dafür keine Haftung.

Für Anregungen und Rückmeldungen die es uns ermöglichen diese Dokumentation noch kundenfreundlicher zu gestalten wären wir Ihnen sehr dankbar.

Sie erreichen uns unter [Info@FSJR.de](mailto:Info@FSJR.de)

**Achtung:**

Ab der Software Version 0109 können nur Transponder des Typs EM4100 und EM4150/4450 gelesen und geschrieben werden. Hitag-1 und Hitag-2 ist hier noch nicht implementiert.

**Achtung:**

In der Software Version 0307 und größer ist nur Hitag-S implementiert.

Ab Version 0311 ist auch Hitag-1 implementiert.

**Achtung:**

Ab der Software Version 0319 ist 4100, 4150, hitag-1 und hitag-S implementiert.

**Achtung:**

Ab der Software Version 0321 ist 4100, 4150, Hitag-1, Hitag-2 und Hitag-S implementiert.

## Inhaltsverzeichnis

Technische Daten KM-22 RS232 .....	5
Technische Daten KM-22 USB .....	7
Treiber Installation für USB Geräte: .....	7
Virtuelle COM Schnittstelle .....	9
Allgemeines: .....	10
Hyper Terminal Konfigurieren: .....	10
Daten Ausgabeformat Standard Automatik Mode. (Header ON) (Irc ON) .....	12
Daten Ausgabeformat Erweiterung .....	13
ASCII Tabelle .....	14
Allgemeines: .....	15
Kommando Aufbau: .....	16
Checksummen Berechnung: .....	17
Kommando Übersicht: .....	18
Kommando auth Authentication .....	19
Kommando autostart Autostart Datenformate ab Version 0328 .....	20
Kommando baudrate Baudrate festlegen ab Version 0313 .....	21
Kommando cc Checksumme Ein- Ausschalten .....	22
Kommando default Grundeinstellung Ab Version 0108 .....	23
Kommando dformat Ausgabe Datenformat ab Version 0308 .....	24
Kommando dtrigger Daten Trigger festlegen ab Version 0308 .....	25
Kommando du Dump Datenausgabe .....	26
Kommando dup2 Dump mit P2-Format (Ab Version 0313) .....	27
Kommando get Get Einstellungen .....	28
Kommando header Header Ein- Ausschalten .....	29
Kommando id Hard- und Softwareversion abfragen .....	30
Kommando LED LED Ein- / Ausschalten .....	31
Kommando li Login 4150 Transponder .....	32
Kommando login Login .....	33
Kommando logout Logout .....	34
Kommando irc Line redundancy Check Ein- Ausschalten ab Version 0318 .....	35
Kommando mode Einstellungen anzeigen .....	36
Kommando poll Polling Transponder .....	37
Kommando pollm Polling Multiple Register ab Version 0314 .....	38
Kommando postfix Nachlauf Zeichen ab Version 0322 .....	40
Kommando prefix Vorlauf Zeichen ab Version 0322 .....	41
Kommando rd Read Register Daten .....	42
Kommando re Reset 4150 Transponder .....	43
Kommando rf RF Träger Ein- Abschalten .....	44
Kommando sel Select Transponder .....	45
Kommando select Select Transponder with Serialnumber: .....	46
Kommando set_cc Set ?? .....	47
Kommando signatures Softwaremodule Versions Nummern .....	48
Kommando wordsel Word select .....	49
Kommando wp Write Password 4150 Transponder .....	50
Kommando wr Write Register Data .....	51
4100 Transponder spezifische Kommandos .....	52
4150 Transponder spezifische Kommandos .....	53
Beispiel: Register 4 bis 8 auf read protection setzen .....	54
Select Hitag-1 Transponder .....	56
Select Hitag-2 Transponder .....	57
Select Hitag-S Transponder .....	58
Select 4100 Transponder .....	59
Select 4150 Transponder .....	60
Fehlermeldungen Allgemein .....	61
Fehlermeldungen 4150 Transponder .....	62

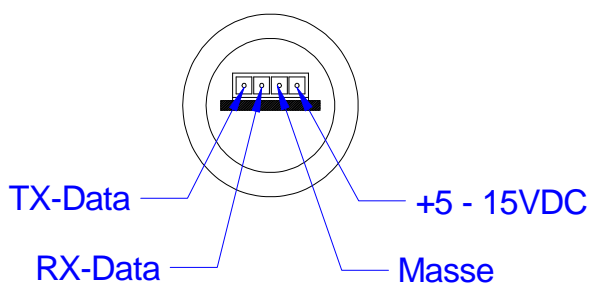
Fehlermeldungen Hitag-1 Transponder .....	63
Fehlermeldungen Hitag2 Transponder .....	64
Transponder Type EM4100 / 4200 Übersicht .....	65
Transponder Type EM4150 / 4450 Register Übersicht .....	66
Transponder Type Hitag-1 Register Übersicht .....	67
Transponder Type Hitag-2 Register Übersicht .....	68
Transponder Type Hitag-S Register Übersicht .....	69
Herstellerangaben:.....	70

Technische Daten KM-22 RS232

Stromversorgung: + 5 bis 15VDC +/- 10%  
 Stromaufnahme: ca. 30 mA  
 Trägerfrequenz: 125 kHz  
 Transponder: EM4100, EM4150/4450  
 Erkennungszeit: Ca. 100 mS  
 Baudrate: 9600,8,N,1  
 Betriebstemperatur: -10 bis +40°C  
 Abmessungen: 30 x 53 mm  
 Zulassungen: CE

Anschlüsse, Stecker und Pinbelegung RS232

Der Anschluss des easyident-KM22-RS232 erfolgt über einen 4 Poligen Stecker von der Fa. TYCO Type: Micro-MATE-N-LOK 3mm.



Sie benötigen!

Gehäuse Part Number: 1445022-4

Kontakte Part Number: 794606-1

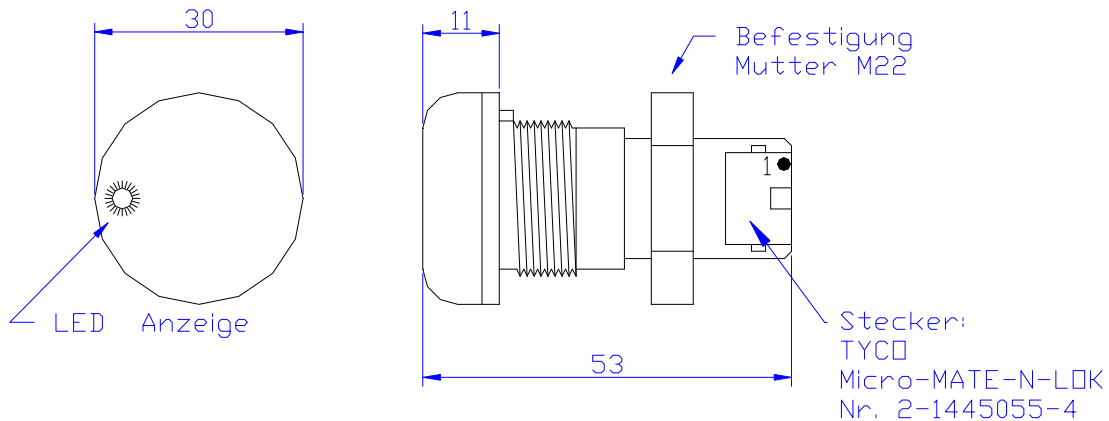
PIN	Pinbelegung / Bezeichnung
1	Versorgungsspannung +5 bis +15VDC +/-10% ca. 30mA
2	Masse
3	RX-Data RS232 Daten Eingang
4	TX-Data RS232 Daten Ausgang

Art. Nr. **840-0064** Anschlußkabel 1 Meter

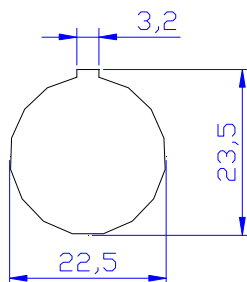
Art. Nr. **840-0066** Anschlußkabel 3 Meter

### Abmessungen und Montageöffnung: RS232

In folgender Zeichnung sehen Sie die Abmessungen des Lesers und die Montageöffnung für den Einbau in eine Frontplatte. Die Frontplattenstärke kann zwischen 1 und 6 Millimeter betragen.



Aussparung für Einbau !



Zum Anschluss der Stromversorgung und RS232 Interface wird folgender Stecker benötigt.

TYCO: Micro-MATE-N-LOK 3mm  
 Gehäuse Part Number: 1445022-4  
 Kontakt Part Number: 794606-1

### Baudrate Einstellung:

Die Baudrate Einstellungen müssen wie folgt vorgenommen werden.

**9600 Baud, 8 Data Bits, No Parity, 1 Stop Bit.**

**Technische Daten KM-22 USB**

Stromversorgung:	+ 5V über USB
Stromaufnahme:	ca. 30 mA
Trägerfrequenz:	125 kHz
Transponder:	EM4100
Erkennungszeit:	Ca. 100 mS
Baudrate:	9600,8,N,1
Betriebstemperatur:	-10 bis +40°C
Abmessungen:	30 x 47 mm
Zulassungen:	CE

**Treiber Installation für USB Geräte:**

Bei Lesegeräten mit USB Interface, müssen sie zuerst einen VPC (Virtual Com Port) Treiber installieren. Verwenden sie dazu die beigelegte Treiber CD oder laden sie sich die aktuelle Version vom Internet.

**<http://www.ftdichip.com/Drivers/VCP.htm>**

Dort finden sie den aktuellen Treiber für Ihr Betriebssystem Windows, Windows CE, MAC und Linux.

Nach dem dieser Treiber Installiert wurde, wird Ihnen vom Betriebssystem eine zusätzliche virtuelle RS232 Schnittstelle zur Verfügung gestellt. Über diese virtuelle RS232 Schnittstelle können sie dann das easyident Modul ansprechen.

Die Baudrate Einstellungen müssen wie folgt vorgenommen werden.

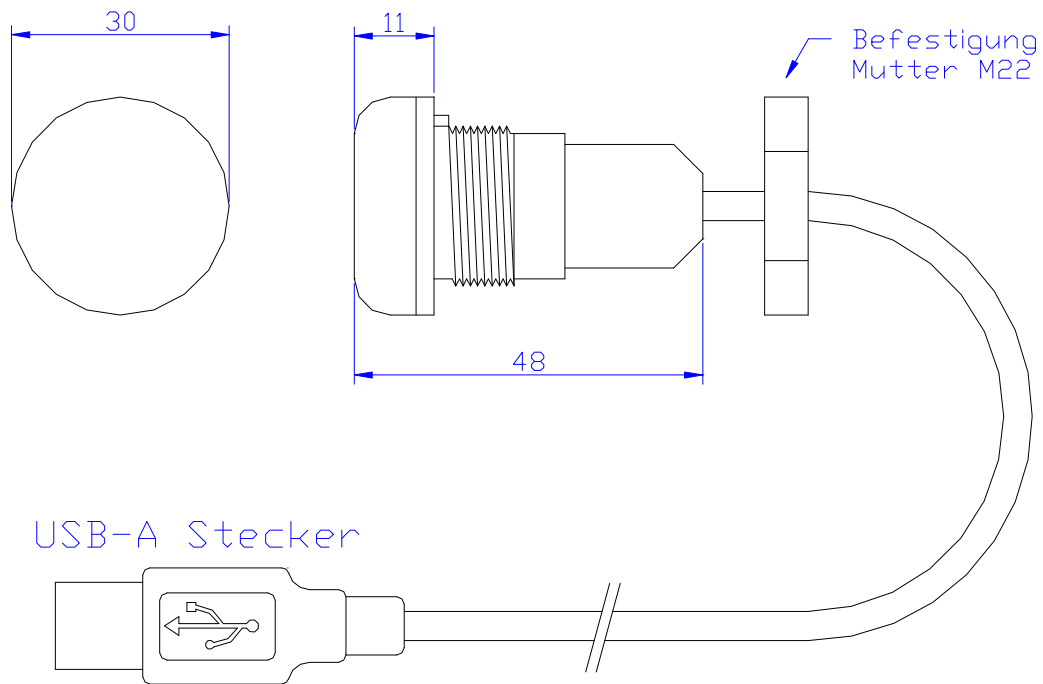
9600 Baud, 8 Data Bits, No Parity, 1 Stop Bit.

In Ihrer Anwendung programmieren sie also eine Serielle Verbindung zum easyident. Der Treiber übersetzt Ihre RS232 Daten in das USB Format und kommuniziert mit dem easyident über USB.

**Bei Lesern mit RS232 Interface wird kein Treiber benötigt.**

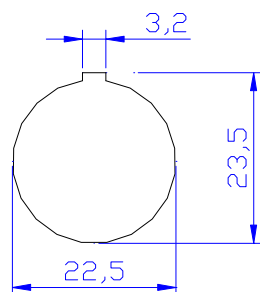
**Abmessungen und Montageöffnung:**

In folgender Zeichnung sehen Sie die Abmessungen des Lesers und die Montageöffnung für den Einbau in eine Frontplatte. Die Frontplattenstärke kann zwischen 1 und 6 Millimeter betragen.



Kabel Anschlusslänge ca. 1,8 Meter  
Optional 1 Meter

Aussparung für Einbau !

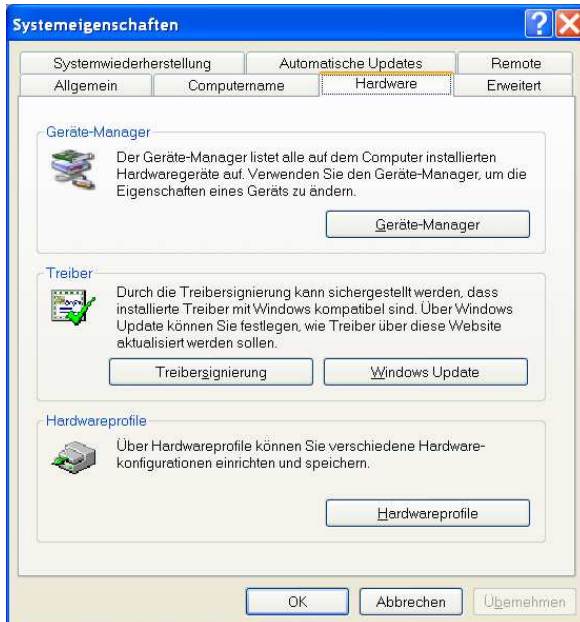




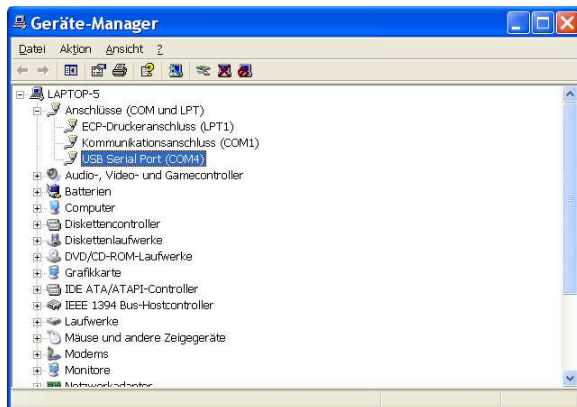
## Virtuelle COM Schnittstelle

Wie bereits erwähnt Installiert obengenannter Treiber eine zusätzliche Virtuelle COM Schnittstelle und belegt diese. Um festzustellen welche COM Nummer belegt wurde gehen sie wie folgt vor.

Klicken sie mit der rechten Maustaste auf Ihren **Arbeitsplatz** und dann auf **Eigenschaften** dann auf **Hardware**.



Klicken Sie dann auf **Geräte-Manager**



Im Abschnitt **Anschlüsse (COM und LPT)** Klicken sie auf das + Zeichen. Ihre Anzeige sollte dann wie abgebildet aussehen. Der Installierte Treiber hat in unserem Beispiel die COM4 Belegt. (USB Serial Port (COM4)). Die Kommunikation zwischen PC und easyident wird also über die COM 4 Schnittstelle abgewickelt.

Wenn sie anschließend das Hyper-Terminal Programm starten, müssen sie für die Kommunikation die COM4 anwählen.

**Allgemeines:**

Um die Funktion des easyident auf die schnelle zu testen, verwenden sie am einfachsten ein Daten Terminal oder das Hyper Terminal Programm das bei allen Windows Betriebssystemen Bestandteil ist. Unter [www.easyident.de](http://www.easyident.de) können sie sich Beispielprogramme für QBasic, Visual Basic und C++ herunter laden.

In diesen Beispielen ist aufgeführt, wie man unter den entsprechenden Programmiersprachen die Serielle COM Schnittstelle öffnet, Daten abholen oder schreiben kann.

**Hyper Terminal Konfigurieren:**

Mit dem Hyper Terminal Programm von Windows können sie ihr easyident am einfachsten testen.

Starten Sie Hyper Terminal unter **Start/Programme/Zubehör/Kommunikation/Hyper Terminal**

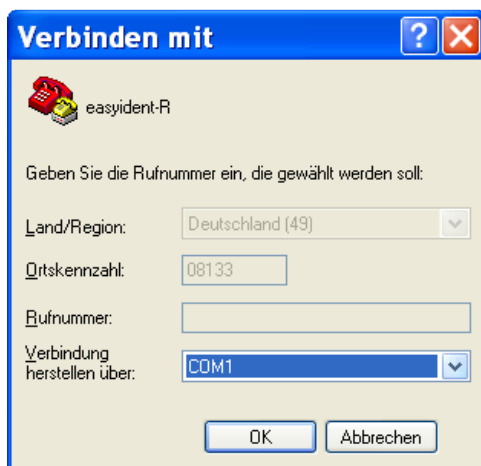
Unter Windows XP erhalten Sie folgendes Fenster.



Tragen sie dort einen Namen z.B. (easyident-R) ein.

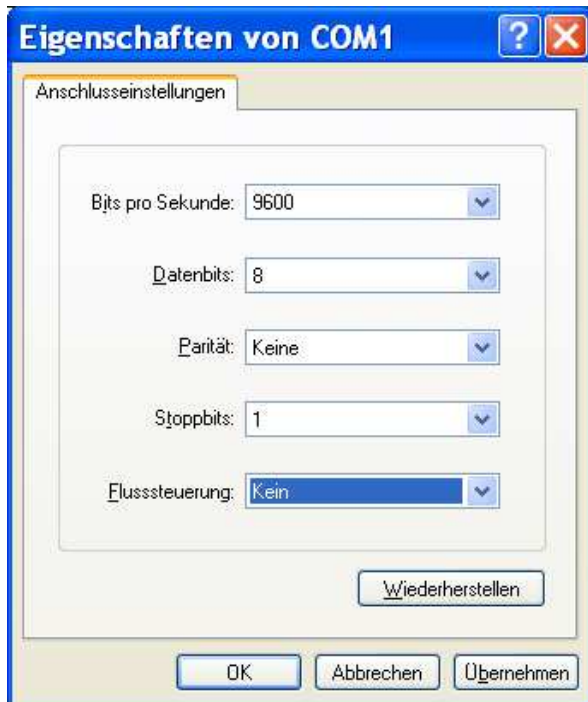
Weiter mit **OK**

Im folgenden Fenster wählen Sie Ihre COMx Schnittstelle aus

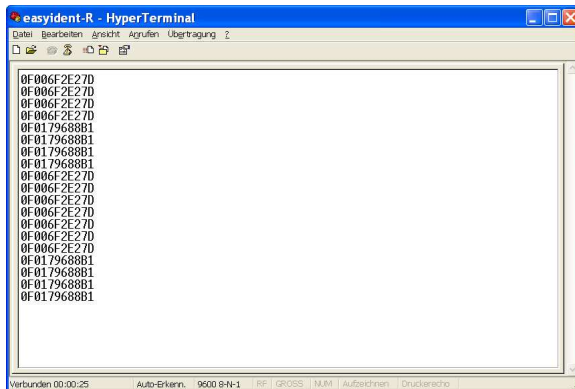


Weiter mit **OK**

Nun nehmen Sie die Anschlusseinstellungen wie folgt vor.



Weiter mit **OK**



Nun sehen Sie das Hyper Terminal Fenster. Wenn sie nun einen Transponder an den easyident halten, werden Ihnen die Daten wie folgt angezeigt.

Beim Beenden von Hyper Terminal werden sie gefragt ob sie diese Verbindung (Einstellungen) speichern wollen. Wählen Sie **JA**, dann brauchen Sie beim nächstem Start die Einstellungen nicht nochmals vornehmen.

Daten Ausgabeformat Standard Automatik Mode. (Header ON) (Irc ON)
---

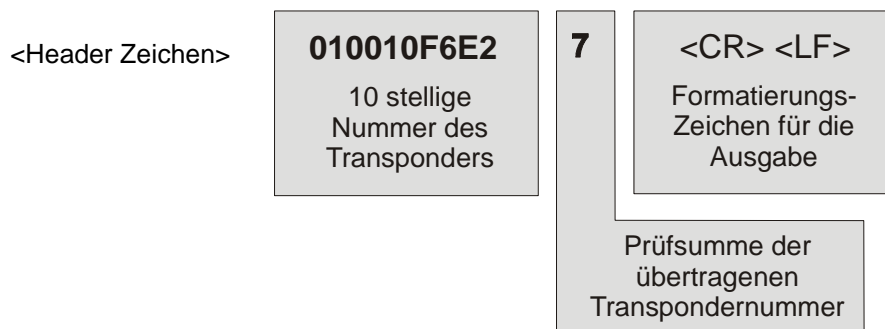
Die Datenübertragung auf der RS232 / VCP Schnittstelle erfolgt mit den Einstellungen:

9600	Baud
8	Date bits je Byte
N	No Parity
1	Stop Bit

Die gesendeten Transponder Daten auf der Schnittstelle haben folgendes Format.

1	Header (Optional) Im Lieferzustand eingeschaltet.
	0x8C Für 4100 Transponder
	0x8A Für 4150 / 4450 Transponder
	0x8B Für Hitag-1 Transponder
	0x88 Für Hitag-2 Transponder
	0x89 Für Hitag-S Transponder
8 oder 10	Byte (Hex) Transponder Daten,
1	Byte (Hex) Prüfsumme, (Irc)
1	Carriage Return (0D) Hex
1	Line Feed (0A) Hex

Beispiel: Datenausgabe



Die Prüfsumme wird durch Addition der 10 Datenbytes errechnet.

Beispiel:  $(0+1+0+0+1+0+F+6+E+2) = 27$  [HEX]

Als Prüfsumme, wird jedoch nur das untere (low Byte) Halbbyte der Prüfsumme gesendet (hier die 7). Durch Vergleich der empfangenen Prüfsumme und der im Empfänger selbst errechneten Prüfsumme können Übertragungsfehler erkannt und ausgefiltert

Bei Transpondern des Typs V4050/4450, Hitag-1, Hitag-2 und Hitag-S werden nur 8 Datenbytes ausgegeben.

Mit dem Kommando `default,0,#crc` kann der Leser immer in diesem Zustand zurückgesetzt werden.

Daten Ausgabeformat Erweiterung
---------------------------------

Je nach Einstellung der Parameter Prefix, Header, LRC und Postfix, werden die Daten in dieser Reihenfolge als Datenstring ausgegeben.

Prefix	Header	Transponder ID	LRC	Postfix
Prefix	Wurden mit dem Kommando Prefix Daten spezifiziert, werden sie hier ausgegeben.			
Header	Ist der Header eingeschlatet (header) wird das Header Zeichen hier ausgegeben.			
Transponder ID	Hier steht die Transponder ID-Nummer (8 oder 10 zeichen)			
LRC	Ist die Lrc Checksumme eingeschlatet (lrc), dann steht dier das Lrc Checksummenzeichen.			
Postfix	Wurden mit dem Kommando Postfix Daten spezifiziert, werden sie hier ausgegeben.			

Mit dem Kommando `default,0,#crc` kann der Leser immer in den Daten Ausgabeformat Standard zurückgesetzt werden.

## ASCII Tabelle

Dec	Hex	Char	Dec	Hex	Char	Dec	Hex	Char	Dec	Hex	Char
0	00	Null	32	20	Space	64	40	@	96	60	`
1	01	Start of heading	33	21	!	65	41	A	97	61	a
2	02	Start of text	34	22	"	66	42	B	98	62	b
3	03	End of text	35	23	#	67	43	C	99	63	c
4	04	End of transmit	36	24	\$	68	44	D	100	64	d
5	05	Enquiry	37	25	%	69	45	E	101	65	e
6	06	Acknowledge	38	26	&	70	46	F	102	66	f
7	07	Audible bell	39	27	'	71	47	G	103	67	g
8	08	Backspace	40	28	(	72	48	H	104	68	h
9	09	Horizontal tab	41	29	)	73	49	I	105	69	i
10	0A	Line feed	42	2A	*	74	4A	J	106	6A	j
11	0B	Vertical tab	43	2B	+	75	4B	K	107	6B	k
12	0C	Form feed	44	2C	,	76	4C	L	108	6C	l
13	0D	Carriage return	45	2D	-	77	4D	M	109	6D	m
14	0E	Shift out	46	2E	.	78	4E	N	110	6E	n
15	0F	Shift in	47	2F	/	79	4F	O	111	6F	o
16	10	Data link escape	48	30	0	80	50	P	112	70	p
17	11	Device control 1	49	31	1	81	51	Q	113	71	q
18	12	Device control 2	50	32	2	82	52	R	114	72	r
19	13	Device control 3	51	33	3	83	53	S	115	73	s
20	14	Device control 4	52	34	4	84	54	T	116	74	t
21	15	Neg. acknowledge	53	35	5	85	55	U	117	75	u
22	16	Synchronous idle	54	36	6	86	56	V	118	76	v
23	17	End trans. block	55	37	7	87	57	W	119	77	w
24	18	Cancel	56	38	8	88	58	X	120	78	x
25	19	End of medium	57	39	9	89	59	Y	121	79	y
26	1A	Substitution	58	3A	:	90	5A	Z	122	7A	z
27	1B	Escape	59	3B	;	91	5B	[	123	7B	{
28	1C	File separator	60	3C	<	92	5C	\	124	7C	
29	1D	Group separator	61	3D	=	93	5D	]	125	7D	}
30	1E	Record separator	62	3E	>	94	5E	^	126	7E	~
31	1F	Unit separator	63	3F	?	95	5F	_	127	7F	□

**Allgemeines:**

Alle Kommandos die am Terminal eingegeben werden, sind in dieser Dokumentation in **blau** abgedruckt.

**Beispiel:** `cc,0,#crc <Return>`

Positive Quittierungen vom easyident werden in **grün** dargestellt.

**Beispiel:** `ack,0,0,#0236 <CR> <LF>`

Negative Quittierungen vom easyident werden in **rot** dargestellt.

**Beispiel:** `nak,0,101,#02a3 <CR> <LF>`

x[xxxxxxx] = ist eine hex Nummer mit 1..8 digits  
SC = sequence counter 0 .. 65535 Dez.  
CRC = ist die Checksumme xxxx 4 digits hex  
<Return> = Return Taste ( 0x0d Hex)  
<CR> = carriage return (0x0d Hex)  
<LF> = Line Feed (0x0a Hex)

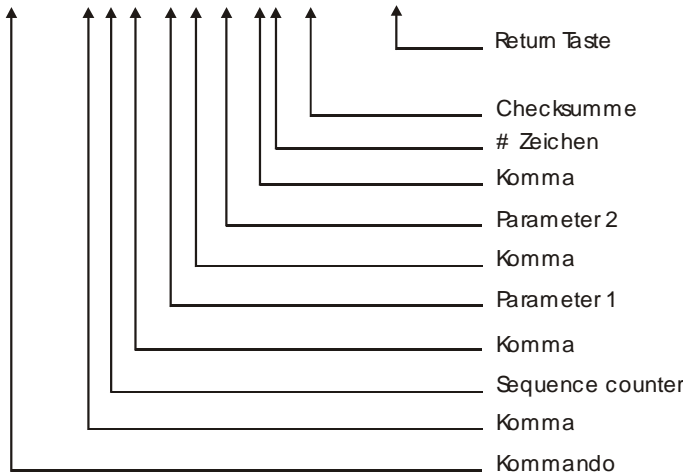
Kommando Aufbau:

Ein komplettes Kommando besteht aus einem Daten String. Der Datenstring ist dabei in mehrere Blöcke unterteilt. Die einzelnen Blöcke sind durch ein Komma getrennt. Der Kommandostring muss mit <Return> (Enter) abgeschlossen werden.

**Alle Kommandos und Parameter dürfen nur in Kleinbuchstaben eingegeben werden.**

**Kommando Aufbau:**

Kommando , SC , Par1 , Par2 , # CRC < Return >



Beachten Sie, dass es einzelne Kommandos gibt, bei denen Par1 und Par2 nicht vorhanden ist oder gegebenenfalls noch weitere ParX dazukommen können.

Der sequence counter (**SC**) ist eine vom User festgelegte Zahl, die mit übergeben werden muss. Sie wird vom entsprechendem easyident Modul als Echo dann wieder zurückgegeben. Üblicher weiße sollte diese Zahl bei jedem Kommando um 1 erhöht werden. Sie dient dazu, dass auf ein abgeschicktes Kommando die Antwort zugeordnet werden kann.



Checksummen Berechnung:
-------------------------

Jeder Kommandostring enthält eine Checksumme (CRC) die per Programm berechnet werden muss. Sie wird berechnet, in dem alle Zeichen im Kommandostring bis einschließlich des # Zeichens hexadezimal aufaddiert werden.

**Beispiel:**      **cc,0,0,#01cd** <Return>

**c**            = 63 Hex

**c**            = 63 Hex

**,**            = 2C Hex

**0**            = 30 Hex

**,**            = 2C Hex

**0**            = 30 Hex

**,**            = 2C Hex

**#**            = 23 Hex

=====

Summe = **1cd** Hex

Die Checksumme wird immer als **4 stellige** Hex Zahl angegeben. In unserem Fall müssen wir noch eine führende Null voranstellen. Also **01cd**.

Das komplette Kommando sieht dann so aus.

**Beispiel:**      **cc,0,0,#01cd** <Return>

Alternative kann auch an Stelle der berechneten Checksumme die 3 Buchstaben **crc** angegeben werden.

**Beispiel:**      **cc,0,0,#crc** <Return>

In diesem Fall erfolgt im easyident **keine** Überprüfung der Checksumme des übergebenen Kommandostrings.

## Kommando Übersicht:

Derzeit sind folgende Kommandos im easyident MU implementiert. Die einzelnen Kommandos sind jedoch nicht für alle Transponder Typen verfügbar. In der folgenden Übersicht sehen Sie, welche Kommandos für welchen Transponder angewandt werden können oder nicht.

**Bitte beachten sie, das derzeit die Leser nur 4100 und 4150 Transponder Lesen und schreiben können. Die Typen Hitag-1 und Hitag-2 sind noch nicht implementiert.**

Kommando	Beschreibung	4100	4150	Hitag2	Hitag1	Hitag-S
auth	Authentication	Nein	Nein	Ja	Ja	Ja
autostart	Autostart Datenformete	Ja	Ja	Nein	Nein	Nein
baudrate	Baudrate Umstellung ab V. 313	Ja	Ja	Ja	Ja	Ja
beep	Biepsen	Ja	Ja	Ja	Ja	
cc	CRC Check EIN / AUS Schalten	Ja	Ja	Ja	Ja	Ja
default	Grund Initialisierung	Ja	Ja	Ja	Ja	Ja
dformat	Datenformat für Ausgabe	X	X	X	Ja	Ja
dtrigger	Datentrigger festlegen	X	X	X	Ja	Ja
du	Dump Transponder Register,0,	Nein	Ja	Ja	Ja	Ja
get	System parameter Zurücklesen.	Ja	Ja	Ja	Ja	Ja
header	Header EIN / AUS schalten	Ja	Ja	Ja	Ja	Ja
id	Hard- Software Version lesen	Ja	Ja	Ja	Ja	Ja
led	LED Ein- / Ausschalten	Ja	Ja	Ja	Ja	Ja
li	Login für Transponder	Nein	Ja	Nein		
login	Stop polling	Ja	Ja	Ja	Ja	Ja
logout	Start polling	Ja	Ja	Ja	Ja	Ja
lrc	Line redundance Check EIN/AUS	Ja	Ja	Ja	Ja	Ja
mode	Anzeigen der eingestellten Parameter.	Ja	Ja	Ja	Ja	Ja
poll	Polling Liste festlegen	Ja	Ja	Ja	Ja	Ja
pollm	Poll multiple	Nein	Ja	Ja	Ja	Ja
postfix	Postfix Parameter festlegen	Ja	Ja	Ja	Ja	Ja
prefix	Prefix Parameter festlegen	Ja	Ja	Ja	Ja	Ja
rd	Read Transponder Register	Nein	Ja	Ja	Ja	Ja
rdi	Read inverse Tr. Data	Nein	Nein	Ja		Nein
re	Reset Transponder	Nein	Ja	Ja	Ja	Ja
reset	Reset ( wie Power ON) (Intern)	Ja	Ja	Ja	Ja	Ja
rf	Trägerfrequenz EIN / AUS	Ja	Ja	Ja	Ja	Ja
signal	Beeper aktivieren	Ja	Ja	Ja	Ja	Ja
sel	Select Transponder Type	Ja	Ja	Ja	Ja	Ja
wordsel	Word select	Nein	Ja	Ja	Ja	Ja
wp	Write Passwort	Nein	Ja	Ja	Ja	Nein
wr	Write Register	Nein	Ja	Ja	Ja	Ja

Kommando	auth	Authentication
----------	------	----------------

Mit dem auth (authentication) Kommando kann der Transponder geöffnet werden, so dass anschließend auf alle Registerinhalte zugegriffen werden kann.

**Format:** auth,SC,#CRC <CR>

Beispiel:

auth,0,#crc <CR>

Antwort des Lesers:

ack,0,9C75C483,7,#0473 <CR> <LF>

9C75C483 = Die Laser programmierte ID-Nummer des Transponders. (Register-0)

7 = Letztes Register das mit „rd“ und „wr“ gelesen / geschrieben werden kann.  
Beim Hitag-S-256 wird 7 zurückgeliefert.  
Beim Hitag-S-2048 wird 63 zurückgeliefert.

Kommando	autostart	Autostart Datenformate ab Version 0328
----------	-----------	--

Mit dem Autostart Kommando wird festgelegt welches spezielle Datenformat für die Datenausgabe benutzt werden soll. Im Auslieferungszustand ist der Autostart immer ausgeschaltet. (off) Derzeit gibt es 4 verschiedene Datenformate: IK2, IK3, ZK und IS. Es werden dabei nur Transponder des Typs EM4100/4200 und EM4150/4450 unterstützt.

**Format:** autostart,SC,Datenformat,#CRC <Return>

**Beispiel:**

autostart,0,ik2,#05c4 <Return>	IK2 Datenformat festlegen.
autostart,0,ik3,#05c5 <Return>	IK3 Datenformat festlegen.
autostart,0,zk,#05a3 <Return>	ZK Datenformat festlegen.
autostart,0,is,#059a <Return>	IS Datenformat festlegen.
autostart,0,off,#05f9 <Return>	off = easyident Standard Datenformat.

**Antwort:** ack,0,#0236 <CR> <LF> Wenn Einstellung O.K.

**Oder** nak,0,201,#02a4<CR> <LF> Im Fehlerfall

Die Datenausgabe ist je nach eingestelltem Datenformat 13 oder 20 Zeichen lang. Am Zeilenende folgt dann noch ein Tabulatorzeichen (0x09)

Datenausgabe IK2-Mode:	1234567890123 <TAB>
Datenausgabe IK3 Mode:	1234567890123 <TAB>
Datenausgabe ZK Mode:	1234567901234567890 <TAB>
Datenausgabe IS Mode:	1234567890123 <TAB>

Kommando	baudrate	Baudrate festlegen ab Version 0313
----------	----------	------------------------------------

Mit dem Baudrate Kommando kann die Baudrate der RS232 Schnittstelle umprogrammiert werden. Im Auslieferungszustand ist immer der Default Wert 9600 Baud eingestellt. Der Leser übernimmt die neue Baudrate erst nach einem Reset Kommando oder Power OFF / ON. Die Baudrate wird im Leser fest abgespeichert und nach jedem Power on entsprechend verwendet

Folgende Baudraten können programmiert werden. 1200, 2400, 4800, **9600** (Default) , 19200, 38400, 57600,115200 Baud

**Format:** baudrate,SC,Baudratenwert,#CRC <Return>

**Beispiel:** baudrate,0,19200,#0516 <Return> Baudrate auf 19200 festlegen.

**Antwort:** ack,0,#0236 <CR> <LF> Wenn Einstellung O.K.

**Oder** nak,0,203,#02a6<CR> <LF> Im Fehlerfall

**Achtung:**

Der Leser übernimmt die neue Baudrate erst nach einem Reset Kommando oder Power OFF / ON.

Kommando	cc	Checksumme Ein- Ausschalten
----------	----	-----------------------------

Mit diesem Kommando kann festgelegt werden ob das easyident die Überprüfung der Checksumme bei einem Empfangenen Kommandostring durchführen soll oder nicht. Ist die Checksummenüberprüfung ausgeschaltet, so können die Kommandos ohne gültige Checksumme übergeben werden.

**Format:** cc,SC,Par1,#CRC <Return>

**Par1:** 1 = für Checksummen Prüfung einschalten.  
0 = für Checksummen Prüfung ausschalten.

**Beispiel:** cc,0,0,#01cd <Return> Prüfung ausschalten.

ack,0,0,#0236 <CR> <LF>

**Beispiel:** cc,0,1,#01ce <Return> Prüfung einschalten.

ack,0,0,#0236 <CR> <LF>

Kommando	default	Grundeinstellung	Ab Version 0108
----------	---------	------------------	-----------------

**PS: Dieses Kommando ist erst ab der Software Version 0108 implementiert. (Siehe ID Kommando)  
Ab Version 0331 wird auch (pollm (Hitag-S) wieder zurückgesetzt.)**

Mit dem **default** Kommando kann das easyident Modul in den Lieferzustand zurückgesetzt werden.

**Format:** default,SC,#CRC <Return>

**Beispiel:** default,0,#crc <Return>

**Rückmeldung:** ack,0,0,#0236 <CR> <LF>

Sofern Sie vorher individuelle Parameter am easyident eingestellt haben, werden diese mit dem default Kommando wieder wie folgt eingestellt.

```

sel           :4150
poll          :4100, 4150, hitag-1, hitag2, hitags
cc            :on
wordsel       :off (Serialnumber)
login         :no
header        :on
prefix        :off
lrc           :on
postfix       :off
baudrate      :9600
signal        :off (ausgeschaltet)
dtrigger      :2
dformat       :off
rf            :on
pollm 4150    :off
pollm hitag1  :off
pollm hitag2  :off
pollm hitags  :off

```

Kommando	dformat	Ausgabe Datenformat	ab Version 0308
----------	---------	---------------------	-----------------

Mit dem Kommando dformat (Datenformat) können verschiedene Ausgabe Formate eingestellt werden:

**Achtung:**

**Dieses Kommando unterstützt nur die Transponder EM4150/4450, Hitag-1, Hitag-2 und Hitag-S.**

**Format:** dformat,SC,Par1,#crc <CR>

**Par1:**

0 = Standard easyident Ausgabeformat (default)

1 = noch nicht implementiert

2 = noch nicht implementiert

3 = noch nicht implementiert

4 = Ausgabe der Daten mit gespiegelten Bytes

aus: 83cbb93c wird: 3cb9cb83

**Beispiele:** dformat,0,0,#03f4      **Standard easyident Ausgabeformat**  
dformat,0,4,#03f8      **Ausgabe Doppelbytes Spiegeln**

**Antwort des Lesers:**

ack,0,0,#0236 <CR> <LF>



Kommando	dtrigger	Daten Trigger festlegen	ab Version 0308
----------	----------	-------------------------	-----------------

Mit diesem Kommando kann festgelegt werden, ob die Daten kontinuierlich oder nur einmal ausgegeben werden sollen.

**Format:** dtrigger,SC,Par1,#CRC <CR>

**Par1:** = Daten-Code

0 = Kontinuierliche Datenausgabe (kurzes Datenformat easyident Standard)  
Datenausgabe: **ëC9150478E**

1 = Einmalige Datenausgabe beim Eintauchen des Transponders.  
(make) Datenausgabe langes Format: **make,231,hitagS,c9150478,#073c**

2 = Kontinuierliche Datenausgabe solange der Transponder an der Antenne ist.  
(active) Datenausgabe langes Format: **active,228,hitagS,c9150478,#0820**

4 = Einmalige Datenausgabe beim Entfernen des Transponder von der Antenne.  
(break) Datenausgabe langes Format: **break,233,hitagS,c9150478,#07a5**

16 = Kurzes Datenausgabeformat. Nur in Verbindung mit 1, 2 oder 4  
Datenausgabe: **ëC9150478E**

Die Parameter 1, 2 und 4 können auch kombiniert werden. Beispiel 5: Einmalige Ausgabe beim Eintauchen und entfernen des Transponders von der Antenne.

Datenausgabe: **make,10,hitagS,c9150478,#0707**  
**break,11,hitagS,c9150478,#076f**

Wird zu den Parametern 1, 2 und 4 der Wert 16 addiert, erfolgt die Datenausgabe im kurzen Datenformat:

17 = Einmalige Datenausgabe beim eintauchen des Transponders (kurzes Datenformat)  
Datenausgabe: **ëC9150478E**

20 = Einmalige Datenausgabe beim Entfernen des Transponders (kurzes Datenformat)  
Datenausgabe: **ëC9150478E**

Beispiele:	<b>dtrigger,0,0,#045f</b>	Standard Ausgabe kurzes Datenformat
	<b>dtrigger,0,17,#0497</b>	Einmal Ausgabe beim Eintauchen des Transponders
	<b>dtrigger,0,20,#0491</b>	Einmal Ausgabe beim Entfernen des Transponders
	<b>dtrigger,0,21,#0492</b>	Ausgabe beim Eintauchen und Entfernen.

Antwort des Lesers:

**ack,0,0,#0236 <CR> <LF>**

Das Lange Datenformat kann mit dem Kommando pollm für jeden Transponder separat aktiviert werden.

Beispiel:	<b>pollm,0,hitags,0,#crc</b>	(Hitag-S Transponder UID Register 0)
	<b>pollm,0,4150,32,#crc</b>	(EM4150/4450 Transponder UID Register 32)
	<b>pollm,0,hitag1,0,#crc</b>	(Hitag-1 Transponder UID Register 0)
	<b>pollm,0,hitag2,0,#crc</b>	(Hitah-2 Transponder UID Register 0)

Kommando	du	Dump Datenausgabe
----------	----	-------------------

**Achtung:**

**Wenn sie das „du“ Kommando benutzen wollen, müssen sie zuerst ein login machen, da je nach Einstellung des Lesers sonst die Daten nicht vom Transponder gelesen werden können.**

Mit dem Dump (du) Kommando kann der komplette Inhalt des Transponders ausgelesen werden. Dazu ist es notwendig, dass vorher mit dem Kommando „auth“ eine authentication durchgeführt wurde! Dieses Kommando ist nur als schnelles Testkommando gedacht! Verwenden sie daher zum Lesen der Transponder Daten das Kommando „rd“ (Read).

**Format:** du,SC,#CRC

**Eingabe:** du,0,#0184

**Je nach Transponder Type erhalten sie eine der folgenden Antwort:**

Dump beim Hitag-S Transponder:

```
00:e7120478 ca0000aa 48544f4e 4d494b52 00000004 00000005 00000006 465f4f4b
08:00000008 00000009 00000010 00000011 00000012 00000013 00000014 00000015
16:00000016 00000017 00000018 00000019 00000020 00000021 00000022 00000023
24:00000024 00000025 00000026 00000027 00000028 00000029 00000030 00000031
32:00000032 00000033 00000034 00000035 00000036 00000037 00000038 00000039
40:00000040 00000041 00000042 00000043 00000044 00000045 00000046 00000047
48:00000048 00000049 00000050 00000051 00000052 00000053 00000054 00000055
56:00000056 00000057 00000058 00000059 00000060 00000061 00000062 00000063
ack,0,0,#0236
```

Dump beim Hitag-1 Transponder

```
00:283fab35 ff77aa00 -secret- -secret- -secret- -secret- -secret-
08:-secret- -secret- -secret- -secret- -secret- -secret- -secret- -secret-
16:00001616 00000017 00000018 00000019 00000020 00000021 00000022 00000023
24:00000024 00000025 00000026 00000027 00000028 00000029 00000030 00000031
32:00000032 00000033 00000034 00000035 00000036 00000037 00000038 00000039
40:00000040 00000041 00000042 00000043 00000044 00000045 00000046 00000047
48:00000048 00000049 00000050 00000051 00000052 00000053 00000054 00000055
56:00000056 00000057 00000058 00000059 00000060 00000061 00000062 00000063
ack,0,0,#0236
```

Dump beim 4150 Transponder

```
00:00000000 00000000 00000000 00000003
04:00000004 00000005 00000006 00000007
08:88888888 99999999 10101010 00000011
12:00000012 00000013 00000014 00000015
16:16161616 17171717 18181818 19191919
20:00000020 00000021 00000022 00000023
24:24242424 25252525 26262626 27272727
28:00000028 00000029 00000030 00000031
32:0002ef3d df001032
ack,0,0,#0236
```

Kommando	dup2	Dump mit P2-Format	(Ab Version 0313)
----------	------	--------------------	-------------------

**Achtung:**

**Wenn sie das „dup2“ Kommando benutzen wollen, müssen sie zuerst immer ein login machen, da je nach Einstellung des Lesers sonst die Daten nicht vom Transponder gelesen werden können.**

Mit dem **dup2** Kommando wird der komplette Inhalt des Hitag-S Transponders gelesen und im P2-Format ausgegeben.

Dazu ist es notwendig, dass vorher mit dem Kommando „auth“ eine authentication durchgeführt wurde! Dieses Kommando ist nur als schnelles Testkommando gedacht! Verwenden sie zum Lesen der Transponder Daten das Kommando „rd“ (Read).

**Format:** dup2,SC,#CRC Lese den kompletten Inhalt des Transponders

**Eingabe:** dup2,0,#0226

**Antwort:** ack,0,hitags,83c455f7,aa0000c9,4e4f5448,524b494d,00000000,00000000,00000000,4b4f5f46,#14cc

Ein Hitag-S Transponder hat 8 Register (0-7) mit je 32 Bit. Die Daten werden durch ein Komma getrennt.

Transponder Typ = hitags

Register-0 = 83c455f7

Register-1 = aa0000c9

....

Register-7 = 4b4f5f46

Kommando	get	Get Einstellungen
----------	-----	-------------------

Mit dem get Kommando können System Einstellungsparameter zurück gelesen werden.

<b>Format:</b>	get,sc,header,#crc <CR>	on / off
	get,sc,sel,#crc <CR>	4100, 4150, Hitag1, Hitag2, HitagS
	get,sc,poll,#crc <CR>	4100, 4150, Hitag1, Hitag2, HitagS
	get,sc,cc,#crc <CR>	off, on
	get,sc,wordsel,#crc <CR>	off, 0, 1, .... xx
	get,sc,login,#crc <CR>	no, yes
	get,sc,baudrate,#crc <CR>	9600
	get,sc,signal,#crc <CR>	off, 1 beeps, 2 beeps, 3 beeps, xxx mS
	get,sc,dtrigger,#crc <CR>	Nummer 0 .... (ab Version 0307)
	get,sc,dformat,#crc <CR>	Datenformat (ab Version 0309)
	get,sc,lrc,#crc <CR>	on, off (ab Version 0318)

**Beispiel:** `get,0,header,#crc <Return>`

**Antwort:** `ack,0,on,#03bc <CR> <LF>`

Kommando	header	Header Ein- Ausschalten
----------	--------	-------------------------

Mit dem header Kommando kann festgelegt werden, ob bei der Ausgabe der Transponder ID-Nummer (Seriennummer) ein Transponder spezifischer Header Code mit übertragen werden soll oder nicht. Bei eingeschaltetem Header kann an Hand der übertragenen Daten festgestellt werden, von welchem Transponder Type die ID-Nummer kommt.

Derzeit sind folgende Header definiert.

Header	Transponder Type
0x8C Hex	für 4100 Transponder
0x8A Hex	für 4150 Transponder
0x88 Hex	für Hitag-2 Transponder
0x8B Hex	für Hitag-1 Transponder
0x89 Hex	für Hitag-S Transponder

**Format:** header,SC,Par1,#CRC <Return>

**Par1:** 1 = Header einschalten.  
0 = Header ausschalten.

**Beispiel:** **header,0,1,#0371 <Return>** Header einschalten  
ack,0,0,#0236 <CR> <LF>

Datenausgabe: <header> xxxxxxxxxxx z <CR> <LF>

**Beispiel:** **header,0,0,#0370 <Return>** Header ausschalten.  
ack,0,0,#0236 <CR> <LF>

Datenausgabe: xxxxxxxxxxx z <CR> <LF>

Kommando	id	Hard- und Softwareversion abfragen
----------	----	------------------------------------

Mit dem id Kommando kann die Hardware und Software Version des easyident abgefragt werden. Damit kann sichergestellt werden, das Ihre Applikationssoftware auch mit den richtigen Lesern betrieben wird.

**Format:** id,SC,#CRC <Return>

**Beispiel:** id,0,#0178 <Return> Versionen abfragen.

**Antwort:** ack,0,0100,0108,#03bc <CR> <LF>

Hardware Version: **0100**

Software Version: **0108**

Bei Erweiterungen der Hardware bzw. Software werden die Nummern entsprechend hoch gezählt.

Kommando	LED	LED Ein- / Ausschalten
----------	-----	------------------------

Am easyident Modul ist eine mehr farbige LED angebracht. Die grüne LED leuchtet sobald das easyident mit Spannung versorgt wird. Wird ein Transponder gelesen, so blinkt die grüne LED.

Mit dem LED Kommando kann die LED Farbe von grün auf rot oder blau umgestellt werden.

**Format:** led,SC,Par1,#CRC <Return>

**Par1:** = red            für rote LED einschalten.  
         = green        für grüne LED einschalten.  
         = blue         für blaue LED einschalten.

**Beispiel:**    led,0,green,#041d <Return>    grüne LED einschalten.  
                 led,0,red,#0347 <Return>    rote LED einschalten.  
                 led,0,blue,#03b4 <Return>    blaue LED einschalten.

Rückmeldung: ack,0,#0236 <CR> <LF>

Kommando	li	Login 4150 Transponder
----------	----	------------------------

Mit dem li (Login) Kommando kann ein Passwort geschützter Transponder geöffnet werden, so dass anschließend alle Registerinhalte bearbeitet werden können.

**Format:** li,SC,Par1,#CRC <Return>

**Par1:** = Password 8 ASCII HEX Zeichen

li,0,00000000,#032c <Return> Login mit Password 00000000

ack,0,0,#0236 <CR> <LF>

Password, Protection word und Control word können nur nach einem gültigem login verändert werden.



Kommando	login	Login
----------	-------	-------

Mit dem login Kommando wird das automatische polling des easyident abgeschaltet. Das Modul ist nun im Programming Mode. Es liest zu diesem Zeitpunkt keinen Transponder mehr. Es nimmt nur noch Kommandos von der Seriellen Schnittstelle entgegen und führt diese aus. Damit ist sichergestellt, dass während der Datenkommunikation keine Transponder Daten zwischen den Kommandos übertragen werden.

**Format:** login,SC,#CRC <Return>

**Beispiel:** login,0,#02c4 <Return> Polling ausschalten.

ack,0,0,#0236 <CR> <LF>

PS: Mit dem logout Kommando wird diese Funktion wieder rückgängig gemacht.

Kommando	logout	Logout
----------	--------	--------

Mit dem logout Kommando wechselt das easyident Modul wieder in den working Mode zurück. Das Polling des easyident wird damit wieder eingeschaltet.

**Format:**           logout,SC,#CRC <Return>

**Beispiel:**       logout,0,#0345 <Return>       Polling einschalten.

ack,0,0,#0236 <CR> <LF>

Kommando Irc Line redundancy Check Ein- Ausschalten ab Version 0318
---

Mit dem Irc Kommando kann festgelegt werden, ob bei der Datenausgabe von Transponder ID-Nummern eine Checksumme mit übertragen werden soll oder nicht.

**Format:** Irc,SC,Par1,#CRC <Return>

**Par1:** 1 = Checksumme einschalten.  
0 = Checksumme ausschalten.

**Beispiel:**        **Irc,0,1,#0249 <Return>**        **Checksumme einschalten**  
                  ack,0,0,#0236 <CR> <LF>

Datenausgabe: <header> xxxxxxxxxx <Checksumme> <CR> <LF>

**Beispiel:**        **Irc,0,0,#0248 <Return>**        **Checksumme ausschalten.**  
                  ack,0,0,#0236 <CR> <LF>

Datenausgabe: <header> xxxxxxxxxx <CR> <LF>

Kommando	mode	Einstellungen anzeigen
----------	------	------------------------

Mit dem Mode Kommando wird Ihnen angezeigt, wie der easyident Leser zurzeit konfiguriert ist.

**Format:** mode,SC,#CRC <Return>

mode,0,#0250 <Return>

```

sel           :hitags
poll          :hitags
cc           :off
wordsel      :off(Serialnumber)
login        :no
header       :on
prefix       :off
lrc          :on
postfix      :off
baudrate     : 9600
signal       :off
dtrigger     : 2
dformat      :off
rf           :on
pollm 4150   :off
pollm hitag1 :off
pollm hitag2 :off
pollm hitags :off
ack,0,0,#0236

```

**sel :4100** sagt aus, das der Transponder Type 4100 selektiert ist.

**poll :4100** sagt aus, das nur der Transponder Type 4100 gelesen wird.

**cc :on** sagt aus, das die Checksummenprüfung im easyident eingeschaltet ist

**wordsel :off(Seriennummer)** sagt aus, das vom Transponder die Unikat Seriennummer gelesen wird.

**Login :no** sagt aus, das sich das easyident im working Mode befindet.

**Header :on** sagt aus, das vor der Transpondernummer ein Erkennungszeichen (header) gesendet wird.

**Baudrate :9600** sagt aus, das die Baudrate 9600 Bit/sek. eingestellt ist.

**Signal :off** Status dass kein Signal ausgegeben wird.

Kommando	poll	Polling Transponder
----------	------	---------------------

Mit dem Polling Kommando kann festgelegt werden, bei welchen Transponder Typen die Seriennummer automatisch gelesen werden sollen. Unser easyident kann derzeit folgende Transponder Typen verarbeiten.

4100 von EM Marine (4000, 4001, 4002, 4100, 4102, 4200 Unique usw.)  
 4150 von EM Marine (V4050, V4150, 4450 usw.)  
 hitag1 von Philips  
 hitag2 von Philips (noch nicht implementiert)  
 hitags von Philips (Hitags-32, Hitags-256, Hitags-2048)

**Format:** poll,SC,Par1,Par2,Par3, Par4, Par5,#crc <Return>

**Par1:** (Par2 bis Par5 ist Optional)  
 4100 für Transponder Type 4100  
 4150 für Transponder Type 4150  
 hitag1 für Transponder Type Hitag-1  
 hitag2 für Transponder Type Hitag-2  
 hitags für Transponder Type Hitag-S

**Beispiel:** poll,0,4100,4150,hitag2,#06b4 <Return>  
 Alle drei Transponder pollen.

ack,0,0,#0236 <CR> <LF>

Nach Eingabe dieses Kommandos werden Ihnen von den Transpondern Typen 4100, 4150 und hitag2 die Seriennummer ausgelesen.

Beachten Sie, das bei dieser Einstellung der Lesevorgang etwas länger dauern kann, da die Verschiedenen Transponder Type durchgepollt werden müssen bis der Richtige gefunden wurde.

Alternative können sie festlegen, das nur ein spezieller Transponder Type gelesen werden soll.

poll,0,4100,#0353 <Return> nur Transponder Type 4100 lesen.  
 poll,0,4150,#0358 <Return> Nur Transponder Type 4150 lesen.  
 poll,0,hitag2,#04cd <Return> Nur Transponder Type hitag2 lesen.

Bei diesen Einstellungen ist die Lesegeschwindigkeit höher, da hier gezielt nur nach einem speziellen Transponder Type gepollt wird.

Kommando	pollm	Polling Multiple Register ab Version 0314
----------	-------	---

Version 0314 Hitag-S implementiert.

Version 0315 Hitag-1 implementiert.

Version 0318 4150 implementiert.

Hiermit wird festgelegt, welche Register automatisch gelesen und übertragen werden sollen.

Die Speicheraufteilung der verschiedenen Transponder Typen sehen sie unter Transponder Typen im Anhang dieser Beschreibung.

**Achtung:** *Damit die Ausgabe für pollm funktioniert, muss der dtrigger auf 1, 2 oder 4 gesetzt werden. Im Auslieferungszustand steht der dtrigger auf 2.*

Der Aufbau des pollm Kommandos ist wie folgt.

**Format:** pollm,SC,TransponderType,Par1,Par2,Par3,usw,#crc <Return>

Transponder Type = 4150, hitag1, hitags

Par1 = 1. Register das gelesen werden soll.

Par2 = 2. Register das gelesen werden soll.

Par3 = 3. Register das gelesen werden soll.

Parn = n. Register das gelesen werden soll.

**Beispiel:** pollm,0,hitags,0,4,5,6,#06fa <Return> (mit Checksumme)

Oder pollm,0,hitags,0,4,5,6,#crc <Return> ( mit pseudo Checksumme)

Liest Register 0 = UID-Nummer,

Liest Register 4 = Datenregister Nummer-04

Liest Register 5 = Datenregister Nummer-05

Liest Register 6 = Datenregister Nummer-06

Antwort vom Leser

ack,0,0,#0236 <CR> <LF>

Wenn sie nun einen Hitag-S Transponder an den Leser halten, erfolgt folgende Ausgabe.

active,0,hitagS,e7120478,00000004,00000005,00000006,#0cc4

active,1,hitagS,e7120478,00000004,00000005,00000006,#0cc5

active,2,hitagS,e7120478,00000004,00000005,00000006,#0cc6

e7120478 = die Transponder UID-Nummer

00000004 = Dateninhalt vom Register 04

00000005 = Dateninhalt vom Register 05

00000006 = Dateninhalt vom Register 06

**Achtung:** Die Registerdaten werden immer in Aufsteigender Reihenfolge der Register Nummern ausgegeben. Wenn sie also Register 10, 4, 8, 12 über das Kommando pollm definieren, so werden die Daten in der Reihenfolge 4, 8, 10, 12 ausgegeben!

Wenn sie Register Nummern definieren die es in dem entsprechenden Transponder nicht gibt, so werden vom Leser **keine** Daten ausgegeben!

**Beispiel:** Sie definieren die Register 0, 4, 8, und 10, so werden bei einem Hitag-S-2048 die Daten wie gewünscht ausgegeben. Bei einem Hitag-S-256 Transponder nicht, da bei dieser Transponder nur die Register 0 bis 7 zur Verfügung stehen!

Mit dem Kommando

**pollm,0,hitags,off,#06E6 <Enter>**

schalten sie den Poll Multi Mode wieder aus.

Kommando	postfix	Nachlauf Zeichen	ab Version 0322
----------	---------	------------------	-----------------

Ein Datenausgabestring wird normalerweise immer mit Carriage Return und Line Feed beendet. Mit dem Kommando postfix kann man selbst festlegen welche Zeichen zum Abschluss des Datenstrings gesendet werden sollen. Es können dabei bis zu 8 Zeichen definiert werden.

Die Parameter werden als Hexzeichen angegeben. Die Werte können zwischen 0x00 und 0xFF sein. Siehe: ASCII Tabelle.

**Format:** postfix,SC,Par1,Par2, ...,Par8,#crc <Return>

Ist Par1 = off, wird wieder Standard Carriage Return / Line Feed ausgegeben.

Beispiel:	postfix,0,9,#041d <CR>	Tabulator ausgeben
	postfix,0,a,#0445 <CR>	Line feed ausgeben
	postfix,0,d,#0448 <CR>	Carriage Return ausgeben
	postfix,0,off,#051f <CR>	Postfix ausschalten (<CR> <LF> EIN schalten)

Antwort:

ack,0,0,#0236 <CR> <LF>



Kommando	prefix	Vorlauf Zeichen	ab Version 0322
----------	--------	-----------------	-----------------

Ist der Header eingeschaltet beginnt ein Datenstring immer mit dem Header. Ist der Header ausgeschaltet, beginnt die Datenausgabe mit der Transponder ID-Nummer.

Mit dem prefix Kommando kann man selbst festlegen welche Zeichen der Leser am Anfang des Datenstrings senden soll. Es können bis zu 8 Zeichen definiert werden.

**Format:** prefix,SC,Par1,Par2, ...,Par8,#crc <Return>

Ist Par1 = off, wird prefix ausgeschaltet.

Beispiel:	prefix,0,41,#03ca <CR>	Zeichen <b>A</b> ausgeben.
	prefix,0,23,#03ca <CR>	Zeichen <b>#</b> ausgeben.
	prefix,0,2d,3e,#04bf <CR>	2 Zeichen - > ausgeben.
	prefix,0,off,#04a0 <CR>	Prefix ausschalten.

Antwort:

```
ack,0,0,#0236 <CR> <LF>
```

Kommando	rd	Read Register Daten
----------	----	---------------------

**Achtung:**

Wenn sie das „rd“ Kommando benutzen wollen, müssen sie zuerst ein login machen, da je nach Einstellung des Lesers sonst die Daten nicht vom Transponder gelesen werden können.

Mit dem Kommando rd (read) können Sie die einzelnen 32 Bit Register eines Transponder lesen. Vorher müssen sie ein gültiges auth (authentication) durchdurchführen.

**Format:** rd,SC,Par1,#crc <Return>

Par1: = Register Nummer 0 - 7 Dezimal.	: Beim Hitag-S-256 Transponder
Par1: = Register Nummer 0 - 63 Dezimal.	: Beim Hitag-S-2048 Transponder
Par1: = Register Nummer 3 - 32 Dezimal	: Beim EM4150 / 4450 Transponder

Beispiel: rd,0,5,#01e2 <CR>

**Lese Register 5**

Antwort:

ack,0,2031373a#03ca <CR> <LF>

„2031373a“ sind die Daten vom Register 5.

Kommando	re	Reset	4150 Transponder
----------	----	-------	------------------

Sofern ein Password geschützter Transponder mit dem li (Login) Kommando geöffnet wurde, kann er mit dem Reset Kommando wieder geschlossen werden. Ab diesem Zeitpunkt können Password geschützte Bereiche nicht mehr bearbeitet werden.

Wird der Transponder aus dem Lesebereich des easyident genommen erfolgt automatisch die Schließung.

**Format:** re,SC,#CRC                      Reset Transponder.

re,0,#0182 <Return>    Reset Transponder.

ack,0,0,#0236 <CR> <LF>

Kommando	rf	RF Träger Ein- Abschalten
----------	----	---------------------------

Mit dem rf Kommando kann die 125kHz Träger Frequenz des easyident aus- und eingeschaltet werden.  
**Beachten Sie, dass bei ausgeschalteter RF kein Transponder gelesen werden kann.**

**Format:** rf,SC,Par1,#CRC <Return>

**Par1:** = 1 für einschalten.  
= 0 für ausschalten.

**Beispiel:** rf,0,1,#01e0 <Return> Träger einschalten.

ack,0,0,#0236 <CR> <LF>

**Beispiel:** rf,0,0,#01df <Return> Träger ausschalten.

ack,0,0,#0236 <CR> <LF>

Kommando	sel	Select Transponder
----------	-----	--------------------

Da beim easyident verschiedene Transponder Typen gelesen und beschreiben werden können, ist es erforderlich einen einzelnen Typen zu selektieren um dann die speziellen Funktionen durchführen zu können. Derzeit sind die Typen 4100, 4150, hitag1 hitag2 und Hitag-S selektierbar.

**Format:** sel,SC,Par1,#CRC <Return>

<b>Par1:</b> 4100	für Transponder Type 4100
4150	für Transponder Type 4150
hitag1	für Transponder Type Hitag-1
hitag2	für Transponder Type Hitag-2
hitags	für Transponder Type Hitag-S

Beispiel:

sel,0,4100,#02e0 <CR>	Transponder Type 4100
sel,0,4150,#02e5 <CR>	Transponder Type 4150
sel,0,hitag1,#0459 <CR>	Transponder Type Hitag-1
sel,0,hitag2,#045a <CR>	Transponder Type Hitag-2
sel,0,hitags,#049b <CR>	Transponder Type Hitag-S

Antwort:

ack,0,0,#0236 <CR> <LF>

Kommando	select	Select Transponder with Serialnumber:
----------	--------	---------------------------------------

Wie bereits unter set\_cc erwähnt, muss nach dem set\_cc Kommando ein Select durchgeführt werden. Mit dem select Kommando wird also der Transponder geöffnet so dass dann Daten gelesen und geschrieben werden können.

**Format:** select,SC,Transponder-ID,#CRC

**Eingabe:** select,0,80d80615,#032b

**Antwort:** ack,0,0,#0236 <CR> <LF>

oder eine Fehlermeldung mit der Hitag-1 Fehlernummer.

Da sich das easyident bei dem Kommando set\_cc die Transponder ID Nummer merkt, kann das select Kommando auch in Kurzform übermittelt werden.

Eingabe: select,0,#crc

Kommando	set_cc	Set ??
----------	--------	--------

Bevor sie vom Hitag-1 Transponder Daten lesen und schreiben können muss mit dem set\_cc Kommando festgestellt werden ob ein Hitag-1 Transponder im Lesebereich vom easyident ist. Er wird dann in einen Mode gesetzt, so dass der easyident Leser zugreifen kann. Die ID Nummer des Transponders wird dabei automatisch zurückgegeben.

**Format:** set\_cc,SC,#CRC <Return>

**Eingabe:** set\_cc,0,#031c <Return>

**Antwort:** ack,0,80d80615,#03d6 <CR> <LF>

Das easyident liefert als Antwort die Transponder ID-Nummer. In unserem Fall **80d80615** zurück.

Oder eine Fehlermeldung mit der Hitag-1 Fehlernummer.

Sofern der Hitag-1 Transponder von der Antenne entfernt wird, muss man sich erneut mit dem set\_cc Kommando anmelden.

**Unmittelbar nach diesem Kommando muss ein select Kommando am Hitag-1 Transponder durchgeführt werden.**

Siehe folgendes Kommando.

Kommando signatures	Softwaremodule Versions Nummern
---------------------	---------------------------------

Mit dem Kommando Signatures kann die Versionsnummer der einzelnen Softwaremodule abgefragt werden.

Kommandoaufbau:

login,0,signatures,#0735

Antwort vom Leser:

```
system_id ..... pondi_baseline,0100,0310,May 4 2014,18:59:54
main ..... 0309
uart1 ..... 0402
nvm ..... 0105
parameter ..... 0100
bios ..... 0100
console ..... 0103
editor ..... 0202
p1/hitagS ..... 0302
p2 ..... 0207
flash_API/HJ ..... 0102
lf_bios ..... 0304
EM4100 ..... 0300
EM4050 ..... 0301
hitag1 ..... 0201
hitag1_deb ..... 0101
hitagS ..... 0102
hitagS_p2 ..... 0105
hitagS_deb ..... 0102
ack,0,0,#0236
```



Kommando	wordsel	Word select
----------	---------	-------------

**Achtung:** Dieses Kommando funktioniert erst ab der Software Version **010C**. Siehe ID Kommando!

Mit dem wordsel (Word select) Kommando kann festgelegt werden, welches Register vom Transponder automatisch ausgelesen werden soll wenn der Transponder am easyident Leser angelegt wird.

**Format:** wordsel,SC,Par1,#CRC Select Register.

**Par1:** = Register Nummer 3 bis 31 Dezimal.  
= off für die Seriennummer

wordsel,0,7,#040e <Return> Select Register 7  
ack,0,0,#0236 <CR> <LF>

Kommando	wp	Write Password	4150 Transponder.
----------	----	----------------	-------------------

Das wp (write Password) Kommando wird zum schreiben des Passwords benutzt.

Bevor sie ein neues Password schreiben können, muss ein gültiger Login durchgeführt werden.

**Format:** wp,SC,Par1,#CRC4 Password schreiben.

**Par1:** = Password 8 ASCII HEX Zeichen.

wp,0,12345678,#0362 <Return> Password **12345678** schreiben.

ack,0,0,#0236 <CR> <LF>

Kommando	wr	Write Register Data
----------	----	---------------------

**Achtung:**

**Wenn sie das „wr“ Kommando benutzen wollen, müssen sie zuerst ein login durchführen, da je nach Einstellung des Lesers sonst die Daten nicht vom Transponder gelesen werden können.**

Das „wr“ (write) Kommando ist zum schreiben einzelner 32 Bit Register des Hitag-S Transponders gedacht. Es funktioniert nur, wenn vorher eine gültige auth (authentication) durchgeführt worden ist.

**Format:** wr,SC,Par1,Par2,#crc <CR>

**Par1:** = Registernummer. 1 bis 7 Dezimal bei Hitag-S-256 Transpondern.  
= Registernummer. 1 bis 63 Dezimal bei Hitag-S-2048 Transpondern.

**Par2:** = Register Daten. 8 ASCII Hex Zeichen.

Beispiel:

`wr,0,5,12345678,#03c5 <CR>`

**Register 5 mit 12345678 beschreiben.**

Antwort:

`ack,0,0,#0236 <CR> <LF>`

**4100 Transponder spezifische Kommandos.**

Der 4100 Transponder ist ein read only Transponder mit einer 40 Bit ID Seriennummer. Er liefert seine Daten automatisch, sobald er an die Antenne des Lesegerätes gehalten wird. Derzeit gibt es keine spezifischen Kommandos für diesen Transponder.

## 4150 Transponder spezifische Kommandos.

**Bevor Sie 4150 spezifische Kommandos zum easyident schicken, sollten Sie mit dem Login Kommando das automatische Pollen abschalten !! (Siehe Login Kommando)**

Damit Sie all diese 4150 Transponder spezifischen Kommandos ausführen können, muss mit dem **sel** Kommandos der Transponder Type 4150 selektiert werden und das Polling so eingestellt sein, das auch der Transponder 4150 gepollt wird. Ferner muss dann auch noch ein Transponder des Typs 4150 verwendet werden.

Hier, in Kurzform eine Übersicht der Register im 4150 Transponder. Genauere Daten entnehmen Sie bitte aus der **Original** Beschreibung des Transponders.

Register	Bezeichnung
0	Password Register. Read only.
1	Protection word Register
2	Control word Register
3 .. 31	User Register read / write
32	Device Serial ID-Number. Read only.
33	Device Identifikation. Read only

Im Auslieferungszustand ist das Password des Transponders immer „00000000“ Null.

Bitte verändern Sie die Register 0, 1 und 2 nur dann, wenn sie mit dem Transponder vertraut sind. Unsachgemäße Programmierung dieser Register haben zur Folge, dass der Transponder eventuell unbrauchbar wird.

**Beispiel:** Register 4 bis 8 auf read protection setzen.

Bevor sie diese Prozedur durchführen, ist es sinnvoll die Register 4 bis 11 mit Daten zu beschreiben damit der Effekt sichtbar wird. Verwenden sie dazu das wr Kommando.

**Eingabe:** `du,0,#0184 <Return>` Dateninhalt anzeigen lassen

Dump of the 4150 Tag

```
00:00000000 00000000 00000000 00000000
04:372e3230 11111111 30393a30 77777777
08:4a757070 20526f68 726d816c 6c657200
12:00000000 00000000 00000000 00000000
.....
ack,0,0,#0236
```

**Eingabe:** `li,0,00000000,#032x <Return>` Login durchführen.

**Eingabe:** `wr,0,1,00000804,#crc <Return>`  
Damit wird festgelegt, das die Register 4 bis 8  
Lese geschützt werden sollen.

**Eingabe:** `du,0,#0184 <Return>` Dateninhalt anzeigen lassen.

Wir sehen, das im Register 1 die Daten 00000804 und in den Registern 4 bis 11 die Daten.  
Dump of the 4150 Tag

```
00:00000000 00000804 00000000 00000000
04:372e3230 11111111 30393a30 77777777
08:4a757070 20526f68 726d816c 6c657200
12:00000000 00000000 00000000 00000000
.....
ack,0,0,#0236
```

**Eingabe:** `re,0,#0182 <Return>` Reset durchführen.

**Eingabe:** `du,0,#0184 <Return>` Dateninhalt anzeigen lassen.  
Dump of the 4150 Tag

```
00:00000000 00000804 00000000 00000000
04:00000000 00000000 00000000 00000000
08:00000000 20526f68 726d816c 6c657200
12:00000000 00000000 00000000 00000000
.....
ack,0,0,#0236
```

Bei der Ausgabe sehen wir, das bei den Registern 4 bis 8 nur lauter **00000000** gelesen wurden, da dies Register lese geschützt sind.

**Wenn Sie die Daten in den Registern 4 bis 8 wieder sehen wollen, müssen sie vor dem Lesezugriff immer ein login durchführen.**

**Eingabe:** `li,0,00000000,#032x <Return>` Login durchführen.

**Eingabe:** `du,0,#0184 <Return>` Dateninhalt anzeigen lassen.  
Dump of the 4150 Tag

```
00:00000000 00000804 00000000 00000000
04:372e3230 11111111 30393a30 77777777
08:4a757070 20526f68 726d816c 6c657200
12:00000000 00000000 00000000 00000000
.....
ack,0,0,#0236
```

Die Daten sind nach dem login wieder sichtbar.

**Read protection für register 4 bis 8 wieder Rückgängig machen.**

**Eingabe:** li,0,00000000,#032x <Return> Login durchführen.  
**Eingabe:** wr,0,1,00000000,#0371 <Return> Reg 1 löschen  
**Eingabe:** du,0,#0184 <Return> Dateninhalt anzeigen lassen.

Dump of the 4150 Tag

```
00:00000000 00000000 00000000 00000000
04:372e3230 11111111 30393a30 77777777
08:4a757070 20526f68 726d816c 6c657200
12:00000000 00000000 00000000 00000000
.....
ack,0,0,#0236
```

Select Hitag-1 Transponder
----------------------------

**PS: Alle Hitag-1 Kommandos sind erst ab der Software Version 0311 implementiert. (Siehe ID Kommando)**

**Bevor Sie Hitag1 spezifische Kommandos zum easyident schicken, sollten Sie mit dem [Login Kommando](#) das automatische Pollen abschalten! (Siehe Login Kommando)**

Damit Sie all diese hitag-1 Transponder spezifischen Kommandos ausführen können, muss mit dem **select** Kommando der Transponder Type hitag1 selektiert werden und das **Polling** so eingestellt sein, das auch der Transponder hitag1 gepollt wird.

```
sel,0,hitag1,#0459  
poll,0,hitag1,#04cc
```

Ferner muss ein Login durchgeführt werden, damit der easyident Multireader nicht dauernd die Seriennummer des Transponders liest.

```
login,0,#02c4
```

Nun brauchen sie noch einen Transponder des Typs Hitag-1.

Beachten Sie, das im easyident Multireader nur der **Password** Mode des hitag1 Transponder unterstützt wird.

Sofern sie den Transponder auf den Crypto Mode umprogrammieren, kann ihn der easyident Leser **nicht** mehr lesen.



Select Hitag-2 Transponder
----------------------------

**PS: Alle Hitag-2 Kommandos sind erst ab der Software Version 0321 implementiert. (Siehe ID Kommando)**

**Bevor Sie Hitag2 spezifische Kommandos zum easyident schicken, sollten Sie mit dem [Login Kommando](#) das automatische Pollen abschalten! (Siehe Login Kommando)**

Damit Sie all diese hitag-2 Transponder spezifischen Kommandos ausführen können, muss mit dem **select** Kommando der Transponder Type hitag2 selektiert werden und das **Polling** so eingestellt sein, das auch der Transponder hitag2 gepollt wird.

```
sel,0,hitag2,#045a  
poll,0,hitag2,#04cd
```

Ferner muss ein Login durchgeführt werden, damit der easyident Multireader nicht dauernd die Seriennummer des Transponders liest.

```
login,0,#02c4
```

Nun brauchen sie noch einen Transponder des Typs Hitag-2.

Beachten Sie, dass im easyident Multireader nur der **Password** Mode des hitag2 Transponder unterstützt wird.

Sofern sie den Transponder auf den Crypto Mode umprogrammieren, kann ihn der easyident Leser **nicht** mehr lesen.

Select Hitag-S Transponder
----------------------------

**PS: Alle Hitag-S Kommandos sind erst ab der Software Version 0314 implementiert. (Siehe ID Kommando)**

**Bevor Sie Hitags spezifische Kommandos zum easyident schicken, sollten Sie mit dem [Login Kommando](#) das automatische Pollen abschalten! (Siehe Login Kommando)**

Damit Sie all diese hitag-S Transponder spezifischen Kommandos ausführen können, muss mit dem **select** Kommando der Transponder Type hitags selektiert werden und das **Polling** so eingestellt sein, das auch der Transponder hitags gepollt wird.

`sel,0,hitags,#crc<CR>` (Siehe auch sel Kommando)  
`poll,0,hitags,#crc<CR>` ( Siehe auch poll Kommando)

Ferner muss ein Login durchgeführt werden, damit der easyident Multireader nicht dauernd die Seriennummer des Transponders liest.

`login,0,#02c4<CR>` (Siehe auch login Kommando)

Nun brauchen sie noch einen Transponder des Typs Hitag-S.

**Select 4100 Transponder**

Bevor sie 4100 Transponderdaten lesen können, muss mit dem **select** Kommando der Transponder Type 4100 selektiert werden und das **Polling** so eingestellt sein, das auch der Transponder 4100 gepollt wird.

`sel,0,4100,#crc<CR>`

(Siehe auch sel Kommando)

`poll,0,4100,#crc<CR>`

( Siehe auch poll Kommando)

Nun brauchen sie noch einen Transponder des Typs EM4100 / EM4200.

**Select 4150 Transponder**

**Bevor Sie 4150 spezifische Kommandos zum easyident schicken, sollten Sie mit dem Login Kommando das automatische Pollen abschalten! (Siehe Login Kommando)**

Damit Sie all diese 4150 Transponder spezifischen Kommandos ausführen können, muss mit dem **select** Kommando der Transponder Type 4150 selektiert werden und das **Polling** so eingestellt sein, das auch der Transponder 4150 gepollt wird.

`sel,0,4150,#crc<CR>` (Siehe auch sel Kommando)  
`poll,0,4150,#crc<CR>` ( Siehe auch poll Kommando)

Ferner muss ein Login durchgeführt werden, damit der easyident Multireader nicht dauernd die Seriennummer des Transponders liest.

`login,0,#02c4<CR>` (Siehe auch login Kommando)

Nun brauchen sie noch einen Transponder des Typs Hitag-S.

Fehlermeldungen Allgemein
---------------------------

Bei jedem übertragenen Kommando zum easyident erfolgt vom easyident eine entsprechende Rückmeldung die sowohl positiv als auch negative sein kann.

Wird ein komplettes übertragenes Kommando ohne Fehler erkannt, erfolgt eine positive Rückmeldung mit ack (acknowledge). Die Rückmeldungen vom easyident hat dann folgendes Format.

**Format:**           ack,SC,DATEN,#CRC

SC       = Der übergebene sequence counter als Echo zurück.

DATEN = Rückgabedaten oder 0

**Beispiel:**                 ack,0,0,#0236 <CR> <LF>

Wird ein Kommando vom easyident nicht erkannt, erfolgt eine negative Rückmeldung mit nak (not acknowledge)

**Format:**           nak,SC,ERRORCODE,#CRC <CR> <LF>

SC       = Der übergebene sequence counter als Echo zurück.

ERROR    = Fehlernummer. (Siehe unten)

**Beispiel:**                 nak,0,6,#0247 <CR> <LF>

Folgende Fehlernummern sind definiert.

**6**       = Falsches Kommando

**Fehlermeldungen 4150 Transponder.**

Bei jedem übertragenen Kommando zum easyident erfolgt vom easyident eine entsprechende Rückmeldung die sowohl positiv als auch negative sein kann.

Wird ein komplettes übertragenes Kommando ohne Fehler erkannt, erfolgt eine positive Rückmeldung mit ack (acknowledge). Die Rückmeldungen vom easyident hat dann folgendes Format.

**Format:**       ack,SC,DATEN,#CRC

SC       = Der übergebene sequence counter als Echo zurück.

DATEN = Rückgabedaten oder 0

**Beispiel:**       ack,0,0,#0236 <CR> <LF>

Wird ein Kommando vom easyident nicht erkannt, erfolgt eine negative Rückmeldung mit nak (not acknowledge)

**Format:**       nak,SC,ERROR,#CRC <CR> <LF>

SC       = Der übergebene sequence counter als Echo zurück.

ERROR     = Fehlernummer. (Siehe unten)

**Beispiel:**       nak,0,101,#02a3 <CR> <LF>

Folgende Fehlernummern sind derzeit für den 4151 Transponder definiert.

- 201    = undefinierter Fehler
- 202    = Lesefehler
- 203    = Schreibfehler
- 204    = Password Schreibfehler
- 205    = Login Fehler
- 206    = Reset Fehler

**Fehlermeldungen Hitag-1 Transponder**

Bei jedem übertragenen Kommando zum easyident erfolgt vom easyident eine entsprechende Rückmeldung die sowohl positiv als auch negative sein kann.

Wird ein komplettes übertragenes Kommando ohne Fehler erkannt, erfolgt eine positive Rückmeldung mit **ack** (**acknowledge**). Die Rückmeldungen vom easyident hat dann folgendes Format.

**Format:**       ack,SC,DATEN,#CRC

**SC**       = Der übergebene sequence counter als Echo zurück.

**DATEN** = Rückgabedaten oder 0

**Beispiel:**       ack,0,0,#0236 <CR> <LF>

Wird ein Kommando vom easyident nicht erkannt, erfolgt eine negative Rückmeldung mit **nak** (**not acknowledge**)

**Format:**       nak,SC,ERROR,#CRC <CR> <LF>

**SC**       = Der übergebene sequence counter als Echo zurück.

**ERROR**       = Fehlernummer. (Siehe unten)

**Beispiel:**       nak,0,401,#02a6 <CR> <LF>

Folgende Fehlernummern sind derzeit für den Hitag-1 Transponder definiert.

- 401**       = undefiniertes Kommando für Hitag-1
- 402**       = Hitag-1 Set\_cc Fehler
- 403**       = Hitag-1 Read Fehler
- 404**       = Hitag-1 Write Fehler
- 406**       = Hitag-1 Verify after Write Fehler
- 407**       = Hitag-1 Select Fehler

**Fehlermeldungen Hitag2 Transponder**

Bei jedem übertragenen Kommando zum easyident erfolgt vom easyident eine entsprechende Rückmeldung die sowohl positiv als auch negative sein kann.

Wird ein komplettes übertragenes Kommando ohne Fehler erkannt, erfolgt eine positive Rückmeldung mit ack (acknowledge). Die Rückmeldungen vom easyident hat dann folgendes Format.

**Format:**       ack,SC,DATEN,#CRC <CRC> <LF>

**SC**       = Der übergebene sequence counter als Echo zurück.

**DATEN** = Rückgabedaten.

**Beispiel:**       ack,0,0,#0236 <CR> <LF>

Wird ein Kommando vom easyident nicht erkannt, erfolgt eine negative Rückmeldung mit nak (not acknowledge).

**Format:**       nak,SC,ERROR,#CRC <CR> <LF>

**SC**       = Der übergebene sequence counter als Echo zurück.

**ERROR**       = Fehlernummer.

**Beispiel:**       nak,0,101,#02a3 <CR> <LF>

Folgende Fehlernummern sind derzeit für den hitag2 Transponder definiert.

- 0**       = Kein Fehler
- 301**     = undefinierter Fehler
- 302**     = authentication error
- 303**     = Data read error
- 304**     = Invert Data read error
- 305**     = Write error
- 306**     = Verify error
- 307**     = Verify compare error
- 308**     = complex error



Transponder Type EM4100 / 4200	Übersicht
--------------------------------	-----------

Bei einem Transponder des Types 4100 bzw. 4200 kann nur die UID-Nummer gelesen werden.

## Transponder Type EM4150 / 4450 Register Übersicht

Register Nummer	Bezeichnung	Notiz
0	Password (Register-0)	Password Default: 00000000
1	Protection Word (Register-1)	Prodection Word
2	Control Word (Register-2)	Control Word
3	User Data Register-3	User Daten
4	User Data Register-4	User Daten
5	User Data Register-5	User Daten
6	User Data Register-6	User Daten
7	User Data Register-7	User Daten
8	User Data Register-8	User Daten
9	User Data Register-9	User Daten
10	User Data Register-10	User Daten
11	User Data Register-11	User Daten
12	User Data Register-12	User Daten
13	User Data Register-13	User Daten
14	User Data Register-14	User Daten
15	User Data Register-15	User Daten
16	User Data Register-16	User Daten
17	User Data Register-17	User Daten
18	User Data Register-18	User Daten
19	User Data Register-19	User Daten
20	User Data Register-20	User Daten
21	User Data Register-21	User Daten
22	User Data Register-22	User Daten
23	User Data Register-23	User Daten
24	User Data Register-24	User Daten
25	User Data Register-25	User Daten
26	User Data Register-26	User Daten
27	User Data Register-27	User Daten
28	User Data Register-28	User Daten
29	User Data Register-29	User Daten
30	User Data Register-30	User Daten
31	User Data Register-31	User Daten
32	UID-Serial Number (Register-32)	UID-Number Read only
33	Device Identification (Register-33)	Read only

Transponder Type Hitag-1 Register Übersicht

Register Nummer	Bezeichnung	Notiz
0	UID-Nummer (Register-0)	Nur lesen
1	Configuration (Register-1)	Configuration
2	Secret-02	Nicht zulässig
3	Secret-03	Nicht zulässig
4	Secret-04	Nicht zulässig
5	Secret-05	Nicht zulässig
6	Secret-06	Nicht zulässig
7	Secret-07	Nicht zulässig
8	Secret-08	Nicht zulässig
9	Secret-09	Nicht zulässig
10	Secret-10	Nicht zulässig
11	Secret-11	Nicht zulässig
12	Secret-12	Nicht zulässig
13	Secret-13	Nicht zulässig
14	Secret-14	Nicht zulässig
15	Secret-15	Nicht zulässig
16	User Daten Register-16	Lesen und schreiben
17	User Daten Register-17	Lesen und schreiben
18	User Daten Register-18	Lesen und schreiben
19	User Daten Register-19	Lesen und schreiben
20	User Daten Register-20	Lesen und schreiben
21	User Daten Register-21	Lesen und schreiben
22	User Daten Register-22	Lesen und schreiben
23	User Daten Register-23	Lesen und schreiben
24	User Daten Register-24	Lesen und schreiben
25	User Daten Register-25	Lesen und schreiben
26	User Daten Register-26	Lesen und schreiben
27	User Daten Register-27	Lesen und schreiben
28	User Daten Register-28	Lesen und schreiben
29	User Daten Register-29	Lesen und schreiben
30	User Daten Register-30	Lesen und schreiben
31	User Daten Register-31	Lesen und schreiben
32	User Daten Register-32	Lesen und schreiben
33	User Daten Register-33	Lesen und schreiben
34	User Daten Register-34	Lesen und schreiben
35	User Daten Register-35	Lesen und schreiben
36	User Daten Register-36	Lesen und schreiben
37	User Daten Register-37	Lesen und schreiben
38	User Daten Register-38	Lesen und schreiben
39	User Daten Register-39	Lesen und schreiben
40	User Daten Register-40	Lesen und schreiben
41	User Daten Register-41	Lesen und schreiben
42	User Daten Register-42	Lesen und schreiben
43	User Daten Register-43	Lesen und schreiben
44	User Daten Register-44	Lesen und schreiben
45	User Daten Register-45	Lesen und schreiben
46	User Daten Register-46	Lesen und schreiben
47	User Daten Register-47	Lesen und schreiben
48	User Daten Register-48	Lesen und schreiben
49	User Daten Register-49	Lesen und schreiben
50	User Daten Register-50	Lesen und schreiben
51	User Daten Register-51	Lesen und schreiben
52	User Daten Register-52	Lesen und schreiben
53	User Daten Register-53	Lesen und schreiben
54	User Daten Register-54	Lesen und schreiben
55	User Daten Register-55	Lesen und schreiben
56	User Daten Register-56	Lesen und schreiben
57	User Daten Register-57	Lesen und schreiben
58	User Daten Register-58	Lesen und schreiben
59	User Daten Register-59	Lesen und schreiben
60	User Daten Register-60	Lesen und schreiben
61	User Daten Register-61	Lesen und schreiben
62	User Daten Register-62	Lesen und schreiben
63	User Daten Register-63	Lesen und schreiben

**Die rot gekennzeichneten Register dürfen nicht angewählt werden!**

## Transponder Type Hitag-2 Register Übersicht

Register Nummer	Bezeichnung	Notiz
0	UID Nummer (Register-0)	UID-Nummer Read only
1	Password (Register-1)	Password Default: 4D494B52
2	Reserved (Register-2)	Not use
3	Configuration (Register-3)	Configuration
4	User Daten Register-4	User Daten
5	User Daten Register-5	User Daten
6	User Daten Register-6	User Daten
7	User Daten Register-7	User Daten

Transponder Type Hitag-S Register Übersicht

Register Nummer	Hitag-S-2048	Hitag-S-256	Hitag-S-32
0	UID-Nummer	UID-Nummer	UID-Nummer
1	Intern-1	Intern-1	-----
2	Intern-2	Intern-2	-----
3	Intern-3	Intern-3	-----
4	User-Daten-04	User-Daten-04	-----
5	User-Daten-05	User-Daten-05	-----
6	User-Daten-06	User-Daten-06	-----
7	User-Daten-07	User-Daten-07	-----
8	User-Daten-08	-----	-----
9	User-Daten-09	-----	-----
10	User-Daten-10	-----	-----
11	User-Daten-11	-----	-----
12	User-Daten-12	-----	-----
13	User-Daten-13	-----	-----
14	User-Daten-14	-----	-----
15	User-Daten-15	-----	-----
16	User-Daten-16	-----	-----
17	User-Daten-17	-----	-----
18	User-Daten-18	-----	-----
19	User-Daten-19	-----	-----
20	User-Daten-20	-----	-----
21	User-Daten-21	-----	-----
22	User-Daten-22	-----	-----
23	User-Daten-23	-----	-----
24	User-Daten-24	-----	-----
25	User-Daten-25	-----	-----
26	User-Daten-26	-----	-----
27	User-Daten-27	-----	-----
28	User-Daten-28	-----	-----
29	User-Daten-29	-----	-----
30	User-Daten-30	-----	-----
31	User-Daten-31	-----	-----
32	User-Daten-32	-----	-----
33	User-Daten-33	-----	-----
34	User-Daten-34	-----	-----
35	User-Daten-35	-----	-----
36	User-Daten-36	-----	-----
37	User-Daten-37	-----	-----
38	User-Daten-38	-----	-----
39	User-Daten-39	-----	-----
40	User-Daten-40	-----	-----
41	User-Daten-41	-----	-----
42	User-Daten-42	-----	-----
43	User-Daten-43	-----	-----
44	User-Daten-44	-----	-----
45	User-Daten-45	-----	-----
46	User-Daten-46	-----	-----
47	User-Daten-47	-----	-----
48	User-Daten-48	-----	-----
49	User-Daten-49	-----	-----
50	User-Daten-50	-----	-----
51	User-Daten-51	-----	-----
52	User-Daten-52	-----	-----
53	User-Daten-53	-----	-----
54	User-Daten-54	-----	-----
55	User-Daten-55	-----	-----
56	User-Daten-56	-----	-----
57	User-Daten-57	-----	-----
58	User-Daten-58	-----	-----
59	User-Daten-59	-----	-----
60	User-Daten-60	-----	-----
61	User-Daten-61	-----	-----
62	User-Daten-62	-----	-----
63	User-Daten-63	-----	-----

**Die rot gekennzeichneten Register dürfen nicht angewählt werden!**

Herstellerangaben:



Waldweg 11

85777 Fahrenzhausen

Tel. 08133-9158

Fax. 08133-9159

E-Mail: [info@FSJR.de](mailto:info@FSJR.de)

Internet: [www.easyident.de](http://www.easyident.de)