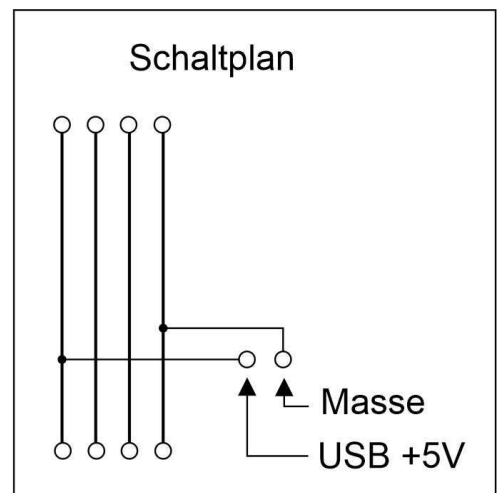
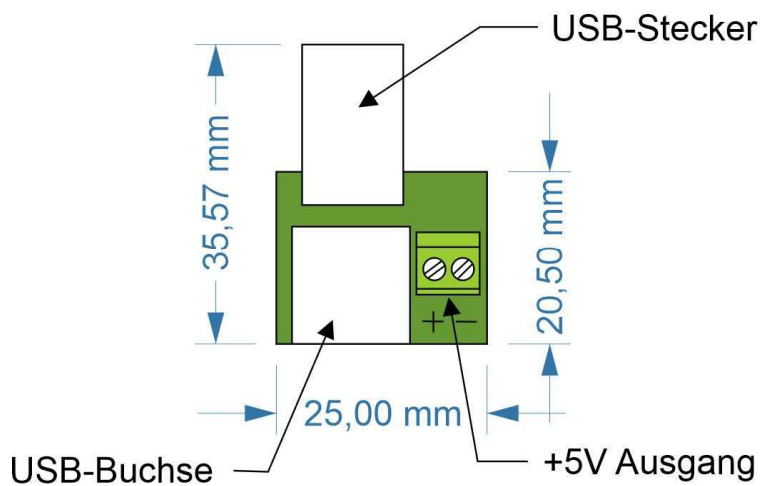
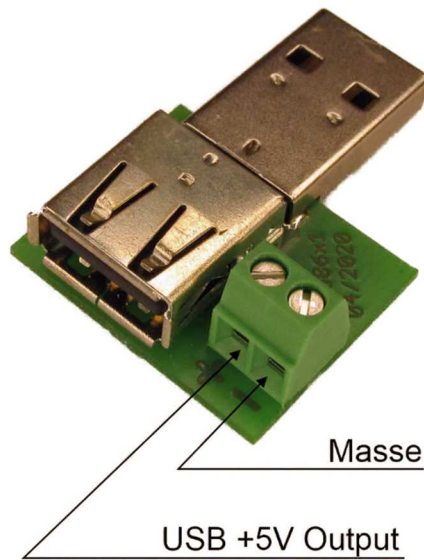


FS-0024-A USB + Power Adapter



Technische Daten:

USB-Adapter mit Spannungsabzweigung aus dem USB Anschluss.
 Maximalstrom: 200 mA

Herstellerangaben:

FS-Fertigungsservice
 Waldweg 11
 85777 Fahrenzhausen
 E-Mail: Info@FSJR.de
www.easyident.de