

## Berührungslose Datenerfassung

easyident Multireader

Art. Nr. **FS-0021**

Hardware Revision 1.0



easyident Multireader ist eine berührungslose Datenerfassung mit Transponder Technologie. Das Lesemodul liest aus einer Entfernung von ca. 70mm (je nach Transponder Type) den Transponder Code und gibt ihn über die serielle Schnittstelle an den Computer weiter.

Unzählige Anwendungen lassen sich dadurch realisieren.

Beispiel:

- Elektronische Zeiterfassung,
- Zutrittskontrolle,
- Identifizierung,
- Automatisierung, und vieles mehr.

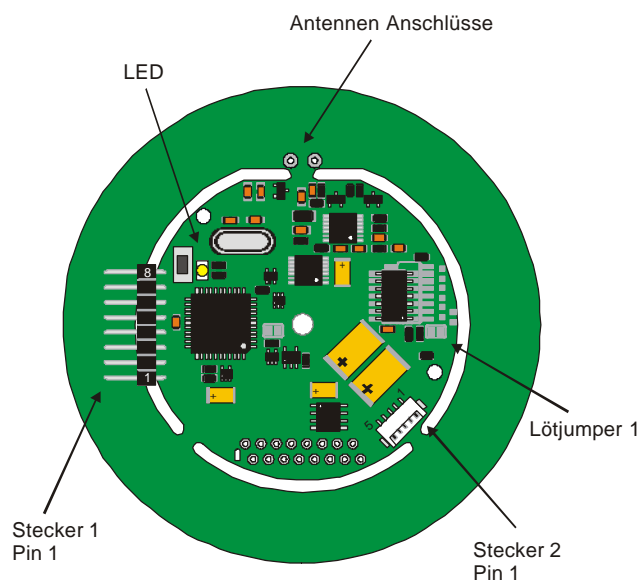
Zur Verwendung des easyident Multireader benötigen Sie die passenden Transponder Type H4102, EM4150, hitag-2. Ihr Lieferant kann Ihnen ein breites Spektrum an Transponder anbieten. Z.B. Scheckkarte, Schlüsselanhänger, Armband, Glas Tag und vieles mehr.

### Technische Daten

Stromversorgung:	+ 5V DC +/-5%
Stromaufnahme:	ca. 40 mA
Trägerfrequenz:	125 kHz
Erkennungszeit:	Ca. 100 mS
Baudrate:	9600,8,N,1
Betriebstemperatur:	-10 bis +40°C
Abmessungen:	80 mm x 6 mm
Zulassungen:	CE

### Anschlüsse

Folgende Zeichnung zeigt alle relevanten Anschlüsse die weiter unten separat beschrieben sind.



Die Verbindung mit der Computer RS 232 Schnittstelle kann sowohl über Stecker 1 als auch über Stecker 2 erfolgen.

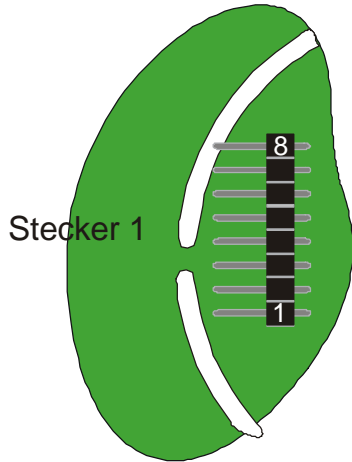
Für den Anschlussstecker 2 bietet Ihr Lieferant ein passendes Anschlusskabel (840-0101) an. Mit diesem Kabel kann über die Keyboard Schnittstelle auch die Stromversorgung des easyident Multireader Moduls erfolgen. Eine externe Stromversorgung ist somit nicht mehr von Nöten.

### Aufbau

Das easyident Multireader besteht aus einer Leiterplatte die in der Mitte mit den elektronischen Bauteilen bestückt ist. Der äußere Ring ist die dazugehörige Antenne. Die Elektronik und Antenne sind über 2 Leitungen verbunden. Bei Bedarf, kann diese Antenne von der Elektronikplatine getrennt werden. Es muss dann eine Drahtverbindung zwischen Elektronik und Antenne hergestellt werden. Siehe Aufbau mit externer Antenne

## Pinbelegung Stecker 1

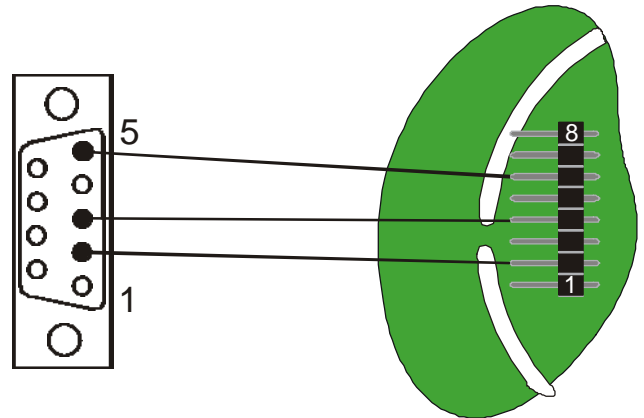
Standard Anschlussstecker 8 polig Raster 2,54 mm. Über diesen Stecker kann das easyident Multireader mit dem Computer verbunden werden. Folgende Tabelle zeigt die Pinbelegung dieses Steckers. Beachten Sie bitte, dass alternative auch Stecker 2 zum Anschluss des Computers benutzt werden kann.



Pin	Bezeichnung	Direktion
1	+ 5 V Versorgungsspannung	Input
2	RS232 Daten Ausgang	Output
3	Nicht benutzt	-----
4	RS232 Daten Eingang	Input
5	Externe LED	Output
6	Masse	Input
7	Antenne A Anschluss	Input
8	Antenne B Anschluss	Input

## RS232 Anschluss über Stecker 1

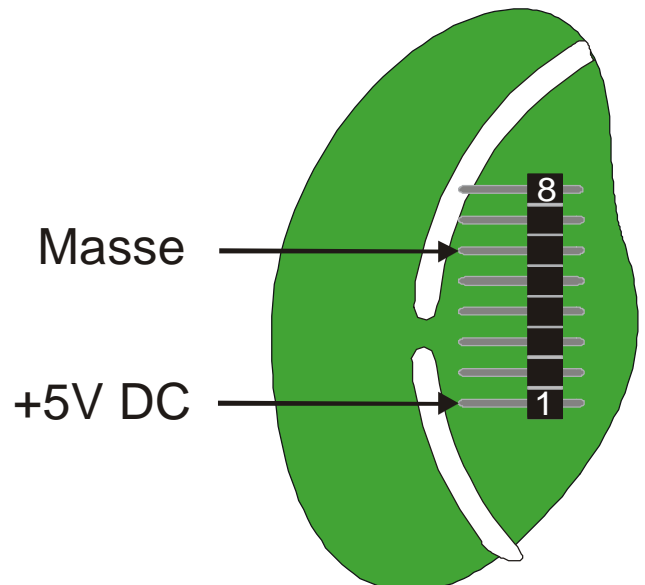
Folgendes Bild zeigt den RS232 Interface Anschluss zum Computer mit Stecker 1 am easyident Multireader.



9pol. D-SUB	Bezeichnung	Stecker 1
2	RS232 Daten	2
3	RS232 Daten	4
5	Masse	6

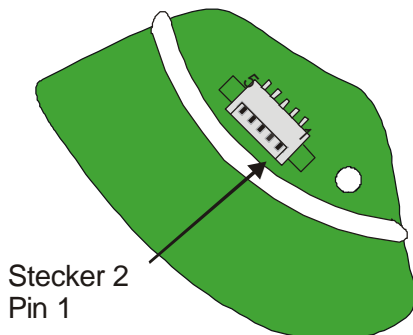
## Stromanschluss über Stecker 1

Über die beiden Pins 1 und 6 am Stecker 1 erfolgt der Stromanschluss des easyident Multireader.



## Pinbelegung Stecker 2

SMD Mini Anschlussstecker 5 polig. Stecker Type: Molex Art. Nr. 53261-0590



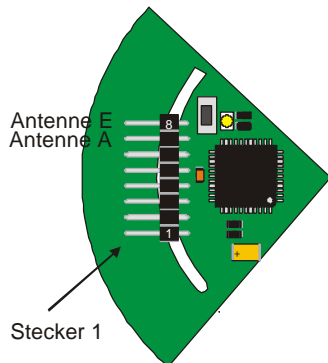
Pin	Bezeichnung	Direktion
1	RTS Request to Send	Input
2	RS232 Daten Ausgang	Output
3	RS232 Daten Eingang	Input
4	Masse	Input
5	+ 5V Versorgungsspannung	Input

Als Gegenstecker benötigen Sie von Molex folgende Artikel.

Gehäuse: Art. Nr. 51021-0500  
Kontakte: Art. Nr. 50058-8000

## Pinbelegung Antenne A / E

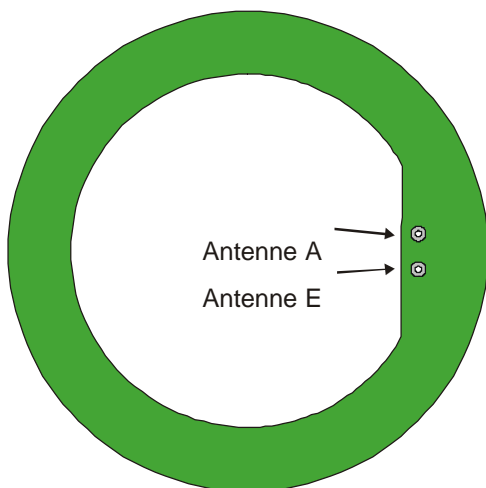
Sofern die Ringantenne von der Elektronik getrennt wird, so muss Sie über die beiden Anschlüsse Antenne A und Antenne E wieder angeschlossen werden. Antenne und Elektronik sind als Schwingkreis mit 125 KHz abgestimmt.



Pin	Bezeichnung	Direktion
7	Antenne A Anfang	Input
8	Antenne E Ende	Input

## Ringantenne

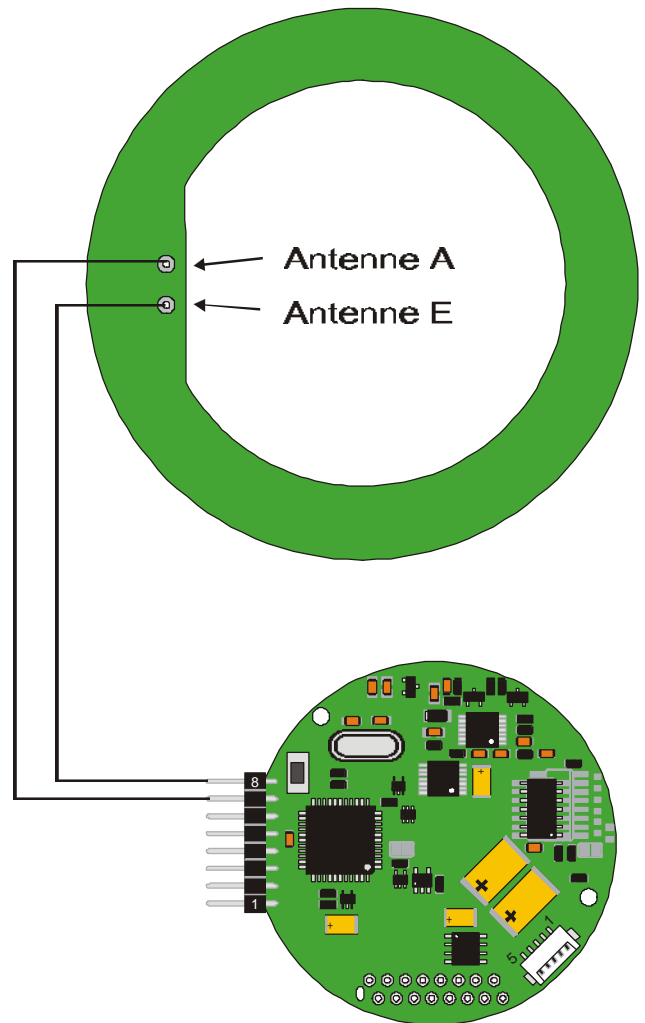
Über die drei Sollbruchstellen kann die Ringantenne von der Elektronik getrennt werden. Achten sie darauf, das die feinen Leiterbahnen auf beiden Seiten der Antennenring nicht beschädigt werden. Im folgendem Bild sehen Sie die Antennenanschlüsse Antenne A und E.



Sie können auch eine Spulenantenne aus Kupferdraht nach Ihren mechanischen Anforderungen anfertigen. Wichtig ist nur, das Ihre neue Antenne die gleiche Induktivität wie die Ringantenne hat. Der maximale Durchmesser sollte nicht größer als 200 mm betragen.

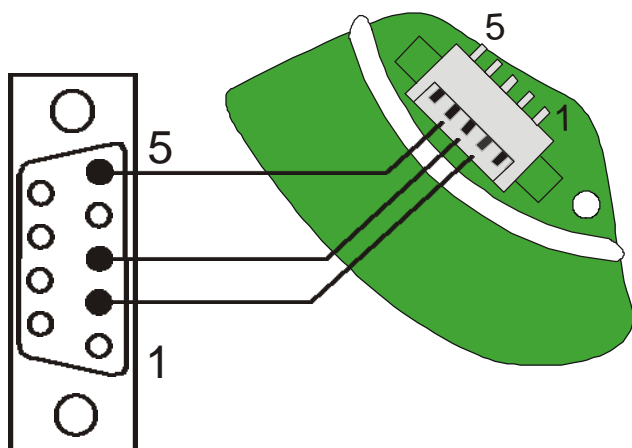
## Aufbau mit externe Antenne

Hier sehen Sie den Anschlussplan wenn sie die Elektronik und Antenne getrennt aufbauen wollen. Die Kabellänge zwischen Antenne und Elektronik sollte nicht länger als 1 Meter sein. Verwenden Sie dabei verdrehte Adern.



## RS232 Anschluss über Stecker 2

Folgendes Bild zeigt den RS232 Interface Anschluss zum Computer mit Stecker 2 am easyident Multireader.

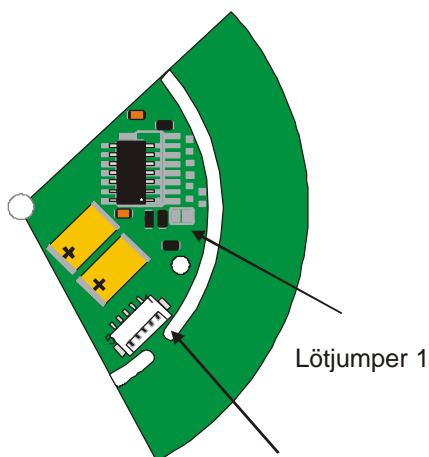


9pol. D-SUB	Bezeichnung	Stecker 2
-----	Request to Send	1
2	RS232 Daten ←	2
3	RS232 Daten →	3
5	Masse	4
-----	+ 5VDC	5

Die Stromversorgung +5VDC wird am Pin 5 des Steckers 2 angeschlossen.

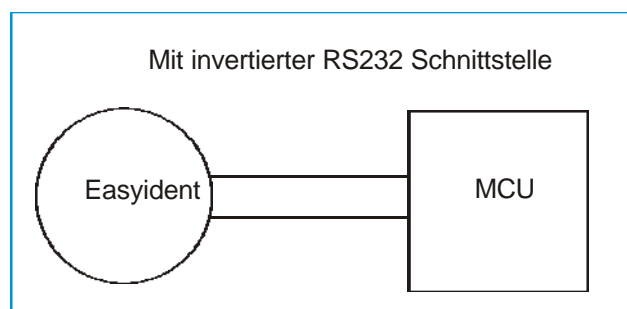
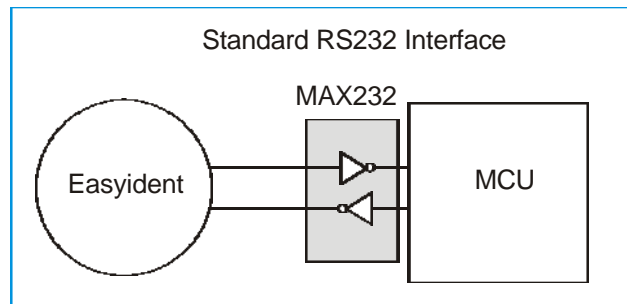
## RS232 Datenausgabe Invertieren.

Die Polarität der RS232 Datenleitungen kann am easyident Multireader mit dem Lötjumper 1 invertiert werden. Wenn Sie ein Invertiertes RS232 Signal benötigen, so verbinden Sie die beiden Lötunkte des Lötjumper 1.



Stecker 2

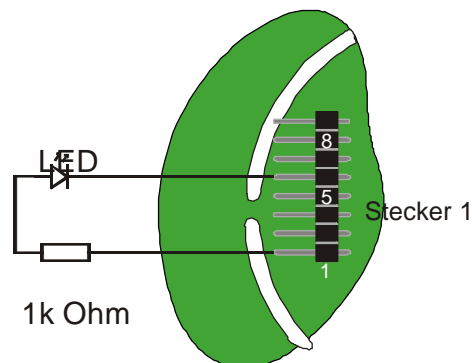
Standardmäßig benötigt jeder Mikrocontroller MCU einen externen Treiberbaustein für das RS232 Interface. (z.B. MAX232) Dieser Baustein invertiert zugleich die RS232 Signale.



Mit dem invertierten RS232 Datensignal vom easyident Multireader können sie auf diesen Treiberbaustein (MAX232) verzichten. Sie sparen dadurch Platz und Kosten auf Ihrer Schaltung.

## Externe LED

Sie haben auch die Möglichkeit eine externe LED am Stecker-1 anzubringen. Beachten Sie jedoch das für diese LED ein externer Vorwiderstand benötigt wird. Folgendes Bild zeigt den Anschluss der externen LED. Verwenden Sie am besten eine Low Current LED.



Pin	Bezeichnung	Direktion
1	+5 Volt Spannungsversorgung	Input
5	Externer LED Anschluss	Output

## Daten Ausgabeformat.

Beachten Sie bitte, das dieser Transponder Leser verschiedene Transponder lesen und schreiben kann. Das hier beschriebene Datenformat entspricht dem Lieferzustand.

**Genauereangaben entnehmen Sie bitte der separaten Dokumentation easyident Multireader Firmware Beschreibung.**

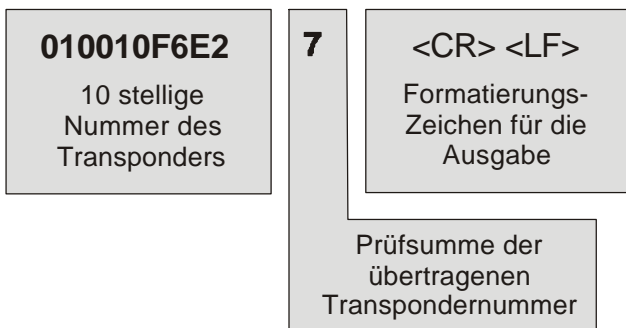
Die Datenübertragung auf der RS232 Schnittstelle erfolgt mit den Einstellungen:

9600	Baud
8	Datenbit je Byte
N	No Parity
1	Stoppbit

Die gesendeten Transponderdaten auf der RS232 Schnittstelle haben folgendes Format.

10	Byte (Hex) Transponderdaten,
1	Byte (Hex) Prüfsumme,
1	Carriage Return (OD) Hex
1	Line Feed (0A) Hex

Beispiel:



Die Prüfsumme wird durch Addition der 10 Datenbytes errechnet.

Beispiel:  $(0+1+0+0+1+0+F+6+E+2) = 27$  [HEX]

Als Prüfsumme, wird jedoch nur das untere (low Byte) Halbbyte der Prüfsumme gesendet (hier die 7). Durch Vergleich der empfangenen Prüfsumme und der im Empfänger selbst errechneten Prüfsumme können Übertragungsfehler erkannt und ausgefiltert

## Test mit Windows Hyperterminal.

Wenn sie das easyident Multireader laut Beschreibung angeschlossen haben, können sie es am einfachsten mit dem Windows Hyperterminal testen. Hyperterminal ist Bestandteil von allen Windows Versionen. Sie müssen es gegebenen falls noch von der Original Windows CD installieren.

Starten Sie Hyper Terminal unter Start/Programme/Zubehör/Kommunikation/ Unter Windows XP erhalten Sie folgendes Fenster. Tragen sie dort einen Namen (easyident-R) ein



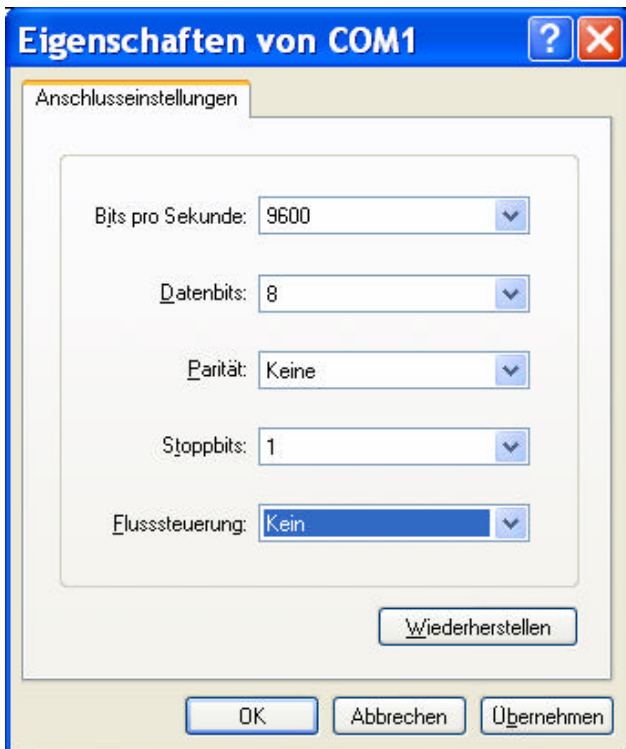
Weiter mit **OK**

Im folgenden Fenster wählen Sie Ihre COMx Schnittstelle aus



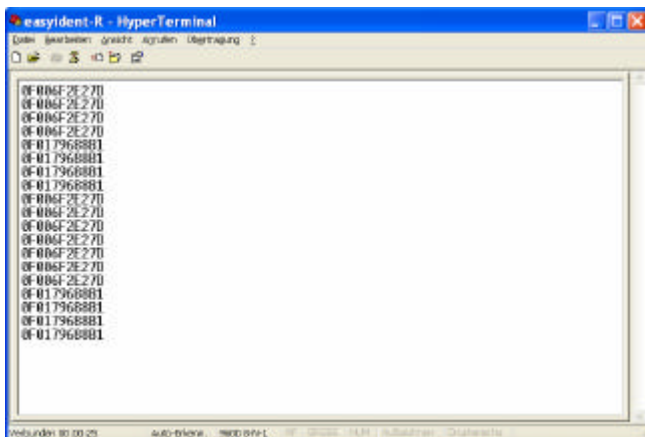
Weiter mit **OK**

Nun nehmen Sie die Anschlusseinstellungen wie folgt vor.



Weiter mit **OK**

Nun sehen Sie das Hyper Terminal Fenster. Wenn sie nun einen Transponder an die easyident Multireader Antenne halten, werden Ihnen die Daten wie folgt angezeigt.



Beim beenden von Hyper Terminal werden sie gefragt ob sie diese Verbindung (Einstellungen) speichern wollen. Wählen Sie **JA**, dann brauchen Sie beim nächstem Start die Einstellungen nicht nochmals vornehmen.

## Zubehör

Passend zu dieses easyident Multireader Produkt gibt es Transponder in verschiedenen Formaten.  
z. B.

A402-0300 Schlüsselanhänger  
860-0151 Scheckkarten Format  
860-0159 Transponder TAG 30mm

840-0101 RS232 Anschlusskabel für Stecker2.

Informieren Sie sich unter [www.easyident.de](http://www.easyident.de) oder setzen sie sich mit Ihrem Lieferanten in Verbindung.

## Herstellerangaben



**Fertigungsservice**  
Waldweg 11  
85777 Fahrenzhäusen  
Tel. 08133-9158  
Fax. 08133-9159  
E-Mail: [info@FSJR.de](mailto:info@FSJR.de)  
Internet: [www.easyident.de](http://www.easyident.de)