

**easyident Türöffner mit integriertem USB Interface****Art. Nr. FS-0007-B**

Wir freuen uns, dass Sie sich für unser Produkt easyident Türöffner, mit Transponder Technologie entschieden haben.

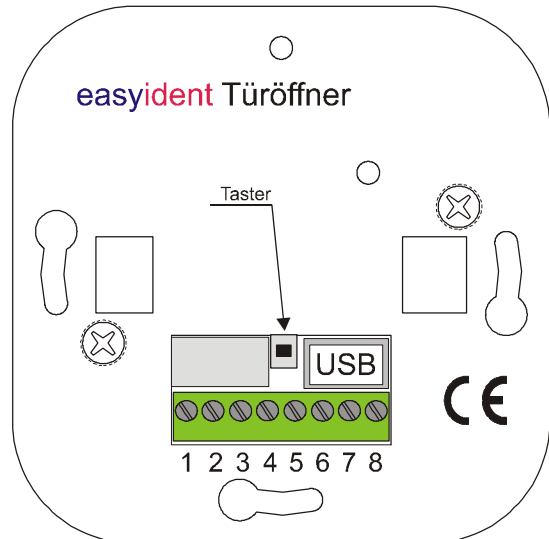
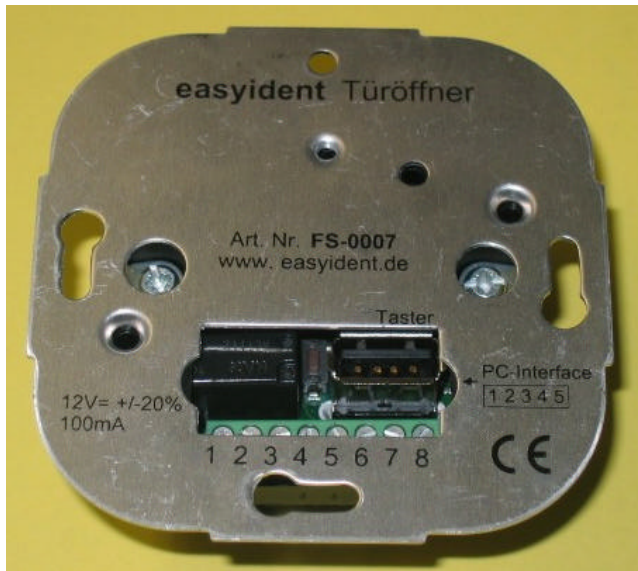
Easyident Türöffner ist für Unterputzmontage in 55mm Unterputzdosen ausgeführt. Elektronik und Antenne sind dabei in zwei getrennte Einheiten aufgeteilt, so dass die Antenne vor der Tür und die Elektronik im gesicherten Bereich hinter der Tür installiert werden kann. Somit sind Sabotage und Manipulation an der Elektronik ausgeschlossen.

**Technische Daten:**

|                             |                             |
|-----------------------------|-----------------------------|
| Betriebsspannung:           | +12 VDC oder 12 VAC +/- 10% |
| Stromaufnahme:              | ca. 40 / 100mA              |
| Frequenz:                   | 125 kHz                     |
| Anzahl der Codiervarianten: | 2 hoch 40 ( 40 Bit)         |
| Erkennungszeit:             | ca. 0,2 Sekunden            |
| EE-Prom Speicher für:       | 1000 Transponder Schlüssel  |
| Betriebstemperatur:         | -10°C bis +55°C             |
| Leseradius:                 | ca. 20 - 60mm               |
| Sendeleistung Antenne:      | ca. 150 mW                  |
| Maße:                       | für 55mm Unterputz Dose     |
| Zulassungen:                | CE                          |

**Easyident Türöffner Anschlussklemmen:**

Der Anschluss des easyident Türöffners erfolgt über die 8 Polige Schraubklemme. Die Zählweise ist dabei von links nach rechts.



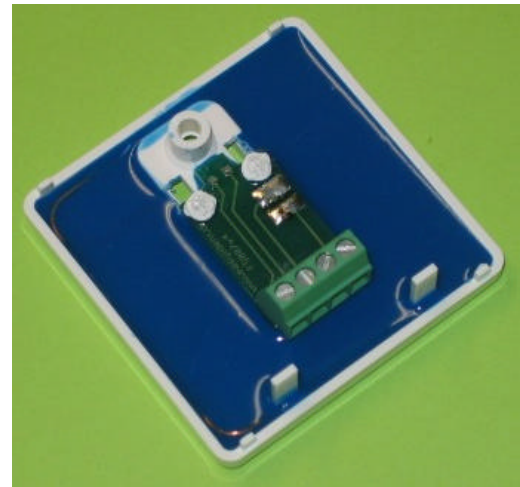
| Pin | Belegung der Schraubklemme             |
|-----|--|
| 1   | +12 VDC oder AC<br>Versorgungsspannung |
| 2   | AC Versorgungsspannung                 |
| 3   | Relaiskontakt Potentialfrei            |
| 4   | Relaiskontakt Potentialfrei            |
| 5   | Masse                                  |
| 6   | Externe LED rot 3 mA                   |
| 7   | Externe LED grün 3 mA                  |
| 8   | Externe Antenne                        |

**Anschlüsse der Antenne:**

Auf der Rückseite der Antenne ist eine 4 Polige Schraubklemme. Die Zählweise ist von links nach rechts.

Folgende Tabelle zeigt die Anschlüsse der Antenne.

| Pin | Antenne Anschlussbelegung |
|-----|---------------------------|
| 1   | LED Anschluss grün        |
| 2   | LED Anschluss rot         |
| 3   | Antenne                   |
| 4   | Masse für Antenne         |

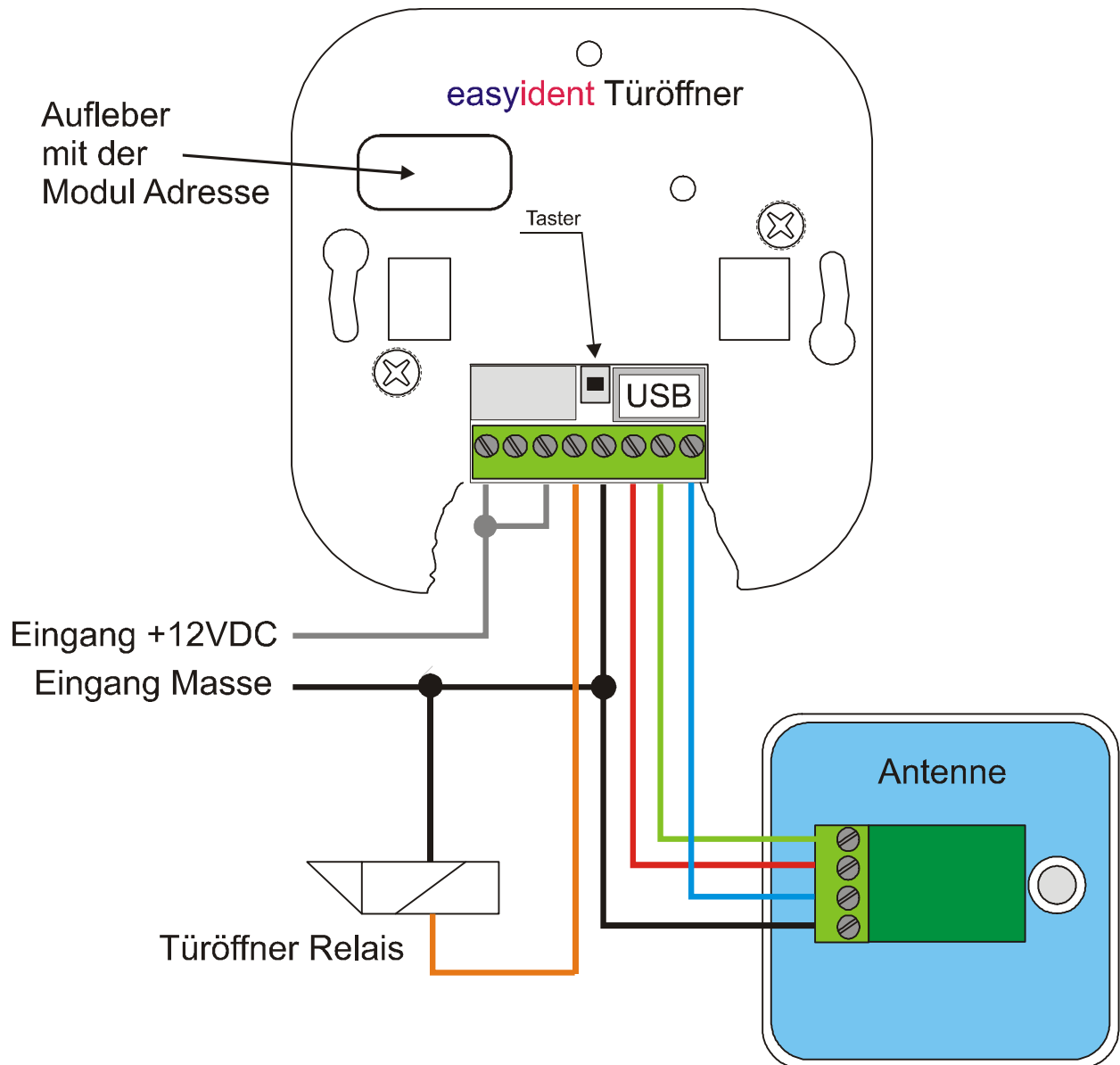


Verwenden sie für den Anschluss der Antenne ein Kabel mit dem Querschnitt 0,25mm<sup>2</sup> oder 0,5mm<sup>2</sup>.

Das Anschlusskabel zwischen Antenne und Elektronik sollte nicht länger als 1 Meter sein. Die beiden Adern Antenne und Masse Antenne sollten verdreht sein.

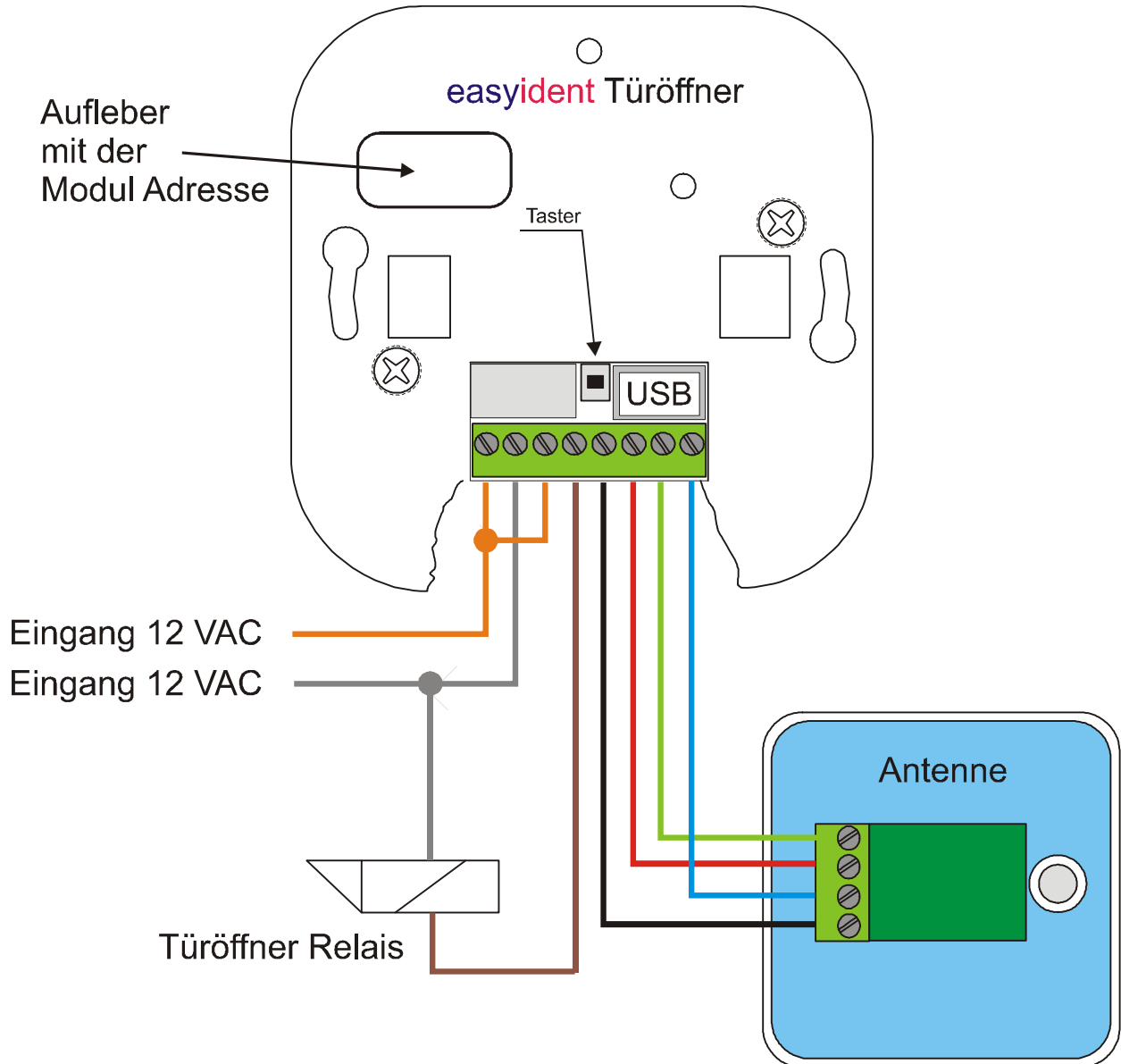
**Anschlussplan für Gleichspannung:**

Folgendes Bild zeigt den Anschlussplan Antenne mit Elektronik.  
 Versorgungsspannung **12 Volt Gleichspannung**.



**Anschlussplan für Wechselspannung:**

Folgendes Bild zeigt den Anschlussplan Antenne mit Elektronik.  
 Versorgungsspannung **12 Volt Wechselspannung**.



**In Betriebnahme :**

Im Lieferumfang des easyident Türöffners sind ein Master Transponder und 3 Schlüssel Transponder enthalten.

Diese Transponder sind bereits in Ihrem easyident Türöffner einprogrammiert.

Wenn sie den easyident Türöffner laut Angaben eingebaut haben, können sie ihn wie folgt in Betrieb nehmen. Schalten sie dazu die Versorgungsspannung des easyident Türöffners ein. Die grüne LED an der Antenne leuchtet.

Wenn sie nun einen der 3 Schlüssel Transponder an die Antenne halten zieht das Relais für ca. 2 Sekunden an und fällt dann wieder automatisch ab. Überprüfen sie somit alle Transponder auf Ihre Funktion.

Der Master Transponder wird nur zum löschen und programmieren von Türöffner Schlüsseln benötigt.

**Achtung:** Bei jeder Neuprogrammierung von Türöffner Schlüsseln werden alle vorher gespeicherten Schlüssel gelöscht.

**Erkennung des Master Transponders:**

Falls sie nicht wissen welcher Transponder der Master Transponder ist, so halten sie einfach die Transponder nacheinander an die Antenne. Achten sie dabei auf den Schaltrhythmus des Relais.

Ein Schlüssel Transponder schaltet das Relais ein, und es wird dann automatisch wieder nach ca. 3 Sekunden ausgeschaltet.

Ein Master Transponder schaltet das Relais 2 mal je Sekunde. Achten sie darauf, das sie nicht alle 8 Schaltvorgänge abwarten, da sonst alle gespeicherten Transponder gelöscht werden.

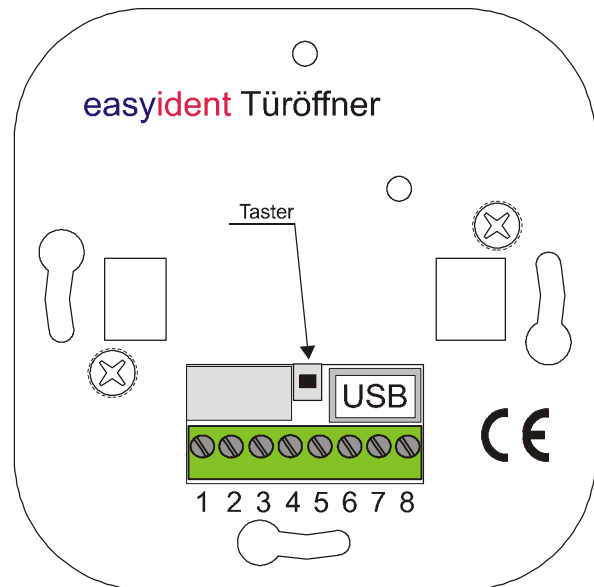
Ist ein Transponder nicht im easyident Türöffner eingespeichert, so erfolgt kein schalten des Relais und die rote LED leuchtet ca. 3 Sekunden lang.

**Master Transponder programmieren.**

Wie bereits erwähnt, ist der beigelegte Master Transponder bereits in Ihrem easyident Türöffner einprogrammiert. Bewahren sie diesen Master Transponder sorgfältig auf, da er bei jeder Programmierung von Schlüssel Transponder benötigt wird.

Sollte dieser Master Transponder verloren gehen, oder sie wollen einen anderen Transponder als Master Transponder verwenden, so können sie sich wie folgt einen neuen Master Transponder generieren.

Halten sie den Transponder den sie als **neuen** Master Transponder haben wollen an die Antenne und drücken sie gleichzeitig den Taster auf der easyident Türöffner Elektronik. Sobald dieser Transponder erkannt wurde, wird als Bestätigung das Relais kurz EIN und AUS geschaltet. **Der neue Master Transponder ist nun in Ihrem easyident Türöffner Modul einprogrammiert.**



Beschriften sie diesen Transponder damit sie ihn später wieder als Master Transponder erkennen.

Verwenden sie zum betätigen des Tasters ein Streichholz oder Zahnstocher. Verwenden sie keine Metallischen Gegenstände, da Sie unter Umständen einen Kurzschluss erzeugen können.

**Schlüssel Transponder programmieren.**

Wie bereits erwähnt, wird zum programmieren von Schlüssel Transponder der Master Transponder benötigt. Nur wer diesen Master Transponder besitzt kann Schlüssel Transponder einprogrammieren. Sollten sie noch keinen Master Transponder haben so müssen sie sich zuerst einen Master Transponder generieren. **(Siehe oben)**

Mit Hilfe des Master Transponders wird der easyident Türöffner wie folgt in den Programmiermodus geschaltet

Die **grüne** LED an der Antenne leuchtet.

Halten sie den Master Transponder an die Antenne und warten sie bis das Relais 8 mal hintereinander angezogen hat. Anschließend können die den Master Transponder wieder von der Antenne entfernen.

Es werden nun alle gespeicherten Transponder im easyident Türöffner gelöscht. Dieser Vorgang dauert ca. **10 Sekunden**. Nach dem Löschvorgang leuchtet die **rote** LED.

Nun ist Ihr easyident Türöffner bereit neue Schlüssel Transponder einzuprogrammieren. Halten sie dazu den 1. Schlüssel Transponder an die Antenne. Die LED blinkt nun **rot / grün** wenn dieser Schlüssel erkannt wurde. Zeigen sie dem easyident nun nach einander alle Schlüssel Transponder die sie im easyident Türöffner einprogrammieren wollen. Bei jedem Schlüssel blickt wiederum zur Erkennung die **rot / grüne** LED.

Wenn sie alle Schlüssel Transponder einprogrammiert haben, so beenden sie den Programmiermodus. Halten sie dazu den Master Transponder nochmals kurz an die Antenne. Das Relais schaltet zur Bestätigung kurz ein / aus.

Die **rote** LED leuchtet noch etwa 3 Sekunden und wird dann wieder **grün**.

Der Programmiermodus ist nun abgeschlossen.

Das easyident Türöffner Modul befindet sich wieder im Normal Mode.

Überprüfen sie nun alle Schlüssel Transponder auf Ihre Schaltfunktion. Halten sie dazu die Schlüssel kurz an die Antenne. Ist der Schlüssel einprogrammiert so schaltet das Relais ein und fällt nach ca. 3 Sekunden wieder ab.

Ist der Schlüssel **nicht** einprogrammiert, so leuchtet für ca. 3 Sekunden die **rote** LED.



**Mode Einstellungen:**

Für spezielle Anwendungen kann der easyident Türöffner 3 verschiedene Funktionen ausführen. Die Umstellung dieser Funktionen erfolgt durch Lötbrücken auf der Rückseite der Elektronik Platine. Sie müssen dazu das Gehäuse aufschrauben und die Elektronik ausbauen. Auf der Rückseite der Platine befindet sich ein 3 Poliger Lötjumper. (Siehe Abbildung rechts). Um die entsprechenden Funktionen auszuwählen müssen die Lötbrücken wie Abgebildet gesetzt werden.

Im Auslieferungszustand ist immer der Monostabile Mode eingestellt.

**Funktion Monostabiler Mode:**

Wenn Sie einen gespeicherten Transponder kurz an die Antenne des easyident Türöffner halten zieht das Relais an und fällt nach ca. 3 Sekunden automatisch wieder ab.

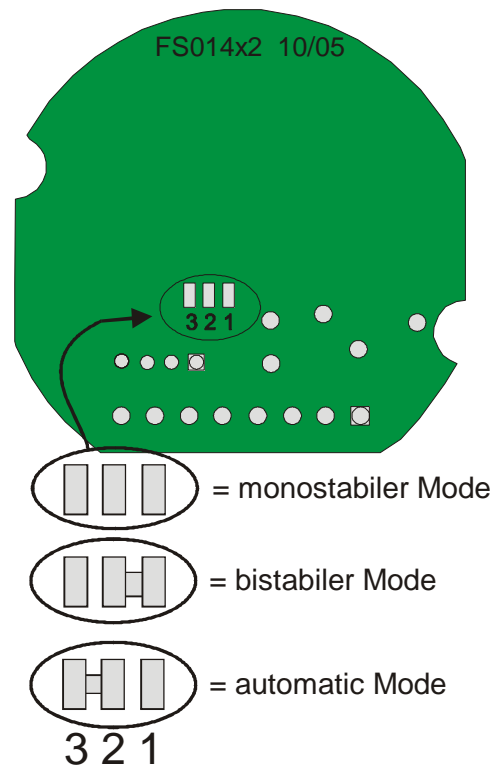
**Funktion Bistabiler Mode:**

Wenn sie einen gespeicherten Transponder kurz an die Antenne des easyident Türöffner halten zieht das Relais an und bleibt so lange eingeschaltet bis sie mit dem gleichen Transponder, oder einem anderen eingespeicherten Transponder, noch ein mal kurz an die Antenne halten. Also beim 1. mal hinhalten Einschalten und beim 2. mal hinhalten Ausschalten.

**Funktion Automatic Mode:**

Wenn sie einen gespeicherten Transponder an die Antenne des easyident Türöffner halten zieht das Relais an. Wenn sie den Transponder von der Antenne wieder entfernen fällt das Relais wieder ab.

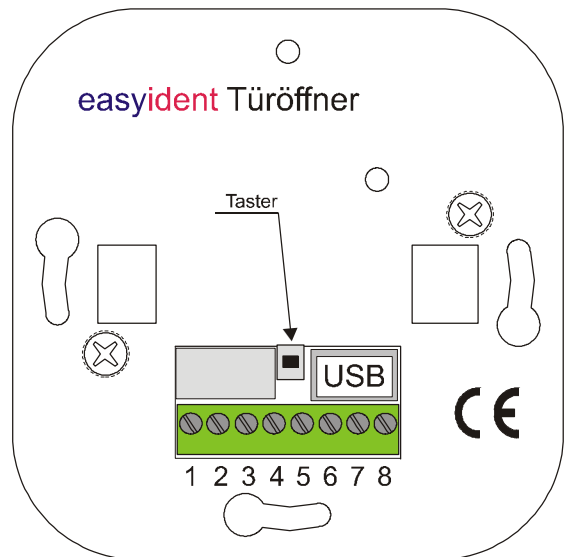
Das Relais ist also so lange eingeschaltet so lange der Transponder gelesen werden kann.



**USB Interface:**

Auf der easyident Türöffner Elektronik ist auch ein USB Interface für den Anschluss an den Computer (PC) vorhanden.

Über dieses USB Interface kann das Türöffner Modul mit Hilfe der Datenbank Software „easyident Configurator“ programmiert werden.

**Datenbank Software easyident Configurator ( Option ) :**

Die Datenbank Software easyident Configurator verwaltet Ihrer Schlüssel Transponder. Über das USB Interface können Sie die Daten zum easyident Türöffner übertragen werden. Diese Software ist nicht im Lieferumfang des easyident Türöffners enthalten. !!

Sie kann separat unter der Art. Nr. **FS-0009** bestellt werden.



**Optionales Zubehör:**

|                                    |          |                  |
|------------------------------------|----------|------------------|
| Transponder als Schlüsselanhänger: | Art. Nr. | <b>A402-0300</b> |
| Transponder als Schlüsselanhänger: | Art. Nr. | <b>860-0032</b>  |
| Transponder Scheckkarte:           | Art. Nr. | <b>860-0151</b>  |
| USB Interface                      | Art. Nr. | <b>FS-0008</b>   |
| Datenbank Software                 | Art. Nr. | <b>FS-0009</b>   |

Weiteres Zubehör unter [www.easyident.de](http://www.easyident.de)

**Herstellerangaben.**

Waldweg 11  
85777 Fahrenzhausen  
Tel. 08133-9158  
Fax. 08133-9159  
e-Mail: [Info@FSJR.de](mailto:Info@FSJR.de)  
Internet: [www.easyident.de](http://www.easyident.de)