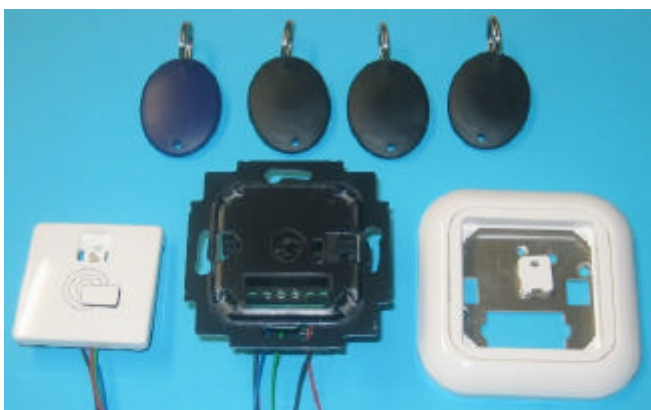


Türöffner

Art. Nr. BJ-0039

Lieferumfang:

Das easyident Türöffner System besteht aus der Elektronik, der Antenne einen Master Transponder und 3 Transponderschlüssel



Allgemeines:

easyident öffnet Kontakt - und berührungslos jede Tür, die mit einem Elektrotüröffner ausgestattet ist. Der Gebrauch konventioneller Schlüssel wird durch elektronische Schlüssel - sogenannte Transponder ersetzt. Easyident kann in Wohnungen, Verkaufsfächen, Geschäftsräumen, Kleinbetrieben, Sportanlagen, Gaststätten, Theater usw. eingesetzt werden. Das easyident System ist für 58mm Unterputzdosen konzipiert. Die Elektronik wird innerhalb des Hauses montiert. Der dazugehörige easyident _Antenne wird an der Türaußenseite angebracht.

Die Antenne erkennt den berechtigten Transponder aus mehreren Zentimetern. Bei entsprechender Zutrittsberechtigung wird automatisch der Türöffner für 3 Sekunden aktiviert.

Jeder Transponder ist ein Unikat. Ein einmaliger elektronischer Schlüssel. Es stehen dabei 2 hoch 40 verschiedene Codes zur Verfügung. Im easyident können bis zu 14 Transponder einprogrammiert, d.h. Zutrittsberechtigungen erteilt werden. Geht ein Transponder verloren, so kann diesem Transponder die Zutrittsberechtigung durch Neuprogrammierung des easyident entzogen werden.

Um eine hohe Manipuliersicherheit zu gewährleisten, kann die Programmierung der Transponder nur mit einem Master-Transponder durchgeführt werden. Nur mit dem Master-Transponder können Zutrittsberechtigungen erteilt und entzogen werden.

Technische Daten:

Stromaufnahme	ca. 85 mA aktiv ca. 35 mA inaktive
Stromversorgung:	9-15 Volt AC / DC
Transponder Frequenz:	125 kHz
Anzahl der Codiervarianten:	2 hoch 40
Transponder Erkennungszeit:	ca. 0,2 Sekunden
Kontaktbelastung Relais:	4A cos P 0.8, 50 Hz.
Betriebstemperatur:	-10°C bis +40°C
Leseradius:	bis ca. 40mm
Sendeleistung Antenne:	max. 150 mW
Maße Elektronik:	55mm Unterputzdose
Maße Antenne:	47 x 47 x 2 mm
Schutzart:	IP 20
Zulassungen:	CE

Zur Verwendung des easyident benötigen Sie die Transponder Schlüssel Type 4100.

Zum Beispiel:

- ? Anhänger ca. 43 x 33 x 8 mm Art. Nr. FS402-0300
- ? Scheckkarte ca. 54 x 85 x 1 mm Art. Nr. 860-0151

Hinweise zur Installation:

- ? Easyident ist ein Regel - und Steuergerät der Wirkungsweise Typ1 nach EN 60730 (VDE 0631).
- ? Achten Sie bei der Installation des easyident darauf, daß dieser frei von Verunreinigungen wie grobem Staub und Feuchtigkeit ist.
- ? Easyident ist geeignet für den Einsatz in einer Umgebungsbedingung mit üblicher Verunreinigung.
- ? Sichern Sie die Versorgungsleitung mit einer Sicherung 2,0A ab.
- ? Ihr Transformator, an dem das easyident angeschlossen wird, muß den Anforderungen für Sicherheitstransformatoren nach EN 60742 (DIN VDE 0551) entsprechen.
- ? Die Leitungen für den Relaisstromkreis müssen mindestens 0,75 mm² betragen.

Achtung:

Wenn Sie mehrere easyident gleichzeitig in Betrieb haben soll der Abstand zwischen den einzelnen Systemen mindestens 1 Meter betragen. Jedes System besitzt einen Sender und Empfänger die sich gegenseitig stören.

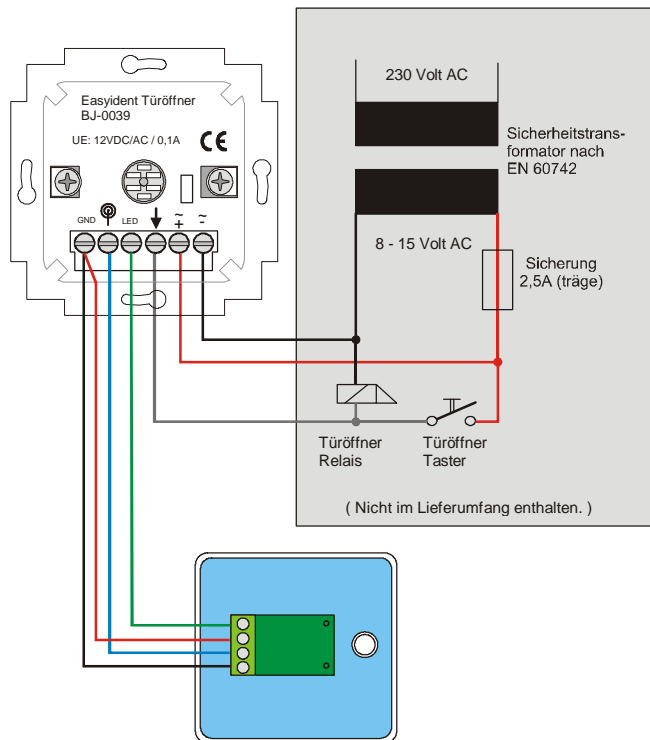
Wichtige sicherheitstechnische Informationen:

Easyident ist ein Türöffner System, das nicht zum Verriegeln oder zur Sicherung einer Tür entwickelt wurde. Bei längerem Verlassen des durch den easyident zugänglich gemachten Raums muß daher weiterhin die Tür mit dem Originalschlüssel verschlossen werden. Wir übernehmen keinerlei Haftung für Schäden, die durch unsachgemäße und fahrlässige Handhabung des easyident entstanden sind.

Installation:

Die Elektronik des easyident sollte an der Türinnenseite, die Antenne an der Außenseite installiert werden. Hierdurch verhindern Sie eine Manipulation durch unberechtigte an der Elektronik. Die Verbindungsleitung zwischen der Elektronik und der Antenne sollte nicht länger als 1 Meter sein.

Folgendes Bild zeigt den Anschlussplan des easyident. Beachten Sie, das alle Teile im grauen Kasten nicht zum Lieferumfang des easyident gehören und in der Regel bereits Bestandteil der Hauseigenen Klingelanlage ist.



Zur Montage gehen Sie bitte wie folgt vor.

- ? Montieren Sie den easyident Elektronikeinsatz in einer handelsüblichen 58 mm Unterputzdose an der Türinnenseite.
- ? Montieren Sie die easyident Antenne an der Türaußenseite. Die Antenne darf nicht auf metallischen Gegenständen montiert werden, da sich der Erkennungsabstand dadurch erheblich verringert.
- ? Nehmen Sie nun das System in Betrieb.
- ? Programmieren Sie den Master Transponder ein.
- ? Mit Hilfe des Master Transponders können Sie nun die Schlüsseltransponder programmieren.

Inbetriebnahme:

Wenn Sie den easyident laut Anschlussplan angeschlossen haben, können Sie nun die Anlage in Betrieb nehmen. Schalten Sie nun die Versorgungsspannung ein. Die LED (Funktionsanzeige) auf der Antenne leuchtet. Um maximale Lesereichweite zu erzielen, muß der Transponder parallel zur Antenne oberhalb der Antenne positioniert werden. Ihr easyident ist nun für die Programmierung funktionsbereit.

Programmieranleitung:

Die beigelegten Transponder sind bereits im easyident einprogrammiert.

Achtung:

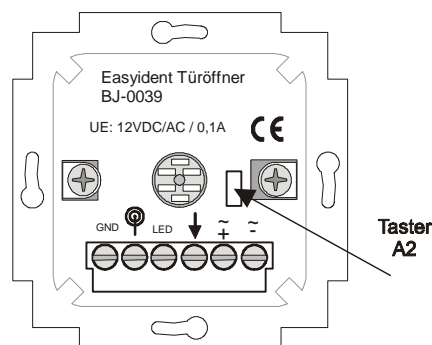
Bei jeder Neuprogrammierung werden automatisch alle vorher gespeicherten Transponder gelöscht !

In die Elektronik des easyident können maximal 14 Transponder einprogrammiert werden. Die gespeicherten Informationen stehen auch nach einem Stromausfall weiterhin zur Verfügung. Beachten Sie, daß zur einwandfreien Funktion immer nur **ein** Transponder zur Antenne geführt werden darf.

Schritt 1 - Masterkarte einprogrammieren

Im Auslieferungszustand ist der Mastertransponder bereits einprogrammiert.

Easyident mit Spannung versorgen. Es befindet sich kein Transponder im Lesebereich. Die LED leuchtet. Halten Sie nun den Transponder, den Sie als Mastertransponder einprogrammieren wollen, an die Antenne. Die LED blinkt nun im Sekundentakt. Drücken Sie gleichzeitig für ca. 2 Sekunden den Taster **A2** auf der easyident Elektronik.



Das Türöffnermodul schaltet zur Bestätigung im Sekundentakt. Lassen Sie den Taster A2 wieder los und entfernen Sie den Mastertransponder von der Antenne. Das easyident System löscht nun alle gespeicherten Transponder. Dauer ca. 2 Sekunden. Nach dem Löschvorgang fällt das Relais wieder ab. Die gespeicherten Daten sind nun alle gelöscht. Kennzeichnen Sie nun diesen Transponder als Mastertransponder damit er mit den üblichen Transpondern nicht verwechselt wird.

Schritt 2 - Schlüsseltransponder einprogrammieren:

Zum programmieren von Schlüssel Transpondern benötigen Sie immer den Mastertransponder. Sie haben die Möglichkeit bis zu 14 Schlüsseltransponder in das easyident System einzuspeichern. Halten Sie nun den Mastertransponder an die Antenne. Nach 7 Schaltvorgängen des Türöffnerrelais entfernen Sie den Master Transponder. Das easyident ist nun im Programmiermodus. Es löscht nun alle vorher gespeicherten Transponder. Dauer ca. 2 Sekunden. Führen Sie nun nacheinander jeden zu programmierenden Transponder einzeln kurz zur Antenne. Die LED blinkt zur Kontrolle für jeden erkannten Transponder.

Beenden Sie die Programmierung, indem Sie dem Mastertransponder kurz vor die Antenne halten. Das Türöffnerrelais quittiert dies durch 1-maliges Schalten des Türöffnerrelais.

Wenn Sie nun einen der berechtigten Transponder an die Antenne halten, wird das Türöffnerrelais für 3 Sekunden aktiviert und die Tür kann geöffnet werden.

Der Master Transponder funktioniert wie ein normaler Transponder auch als Schlüssel. Der Türöffner wird im Takt von 0,5 Sekunden bedient. So lässt sich der Mastertransponder von den anderen Transpondern akustisch unterscheiden.

Achtung:

Achten Sie bei Verwendung des Master Transponders als Schlüssel darauf, dass Sie nicht alle 7 Schaltvorgänge abwarten. Das easyident geht sonst in den Programmier Modus und löscht alle eingelesenen Transponder.

Zugangsberechtigung ändern.

Wenn Sie Zugangsberechtigungen entziehen oder zusätzliche Transponder (insgesamt max. 14) einlesen wollen, wiederholen Sie bitte die Programmierschritte wie oben beschrieben. Beachten Sie, daß alle Transponder neu eingelesen werden müssen, für die eine Zugangsberechtigung vergeben werden soll.

Bei Stromausfall oder einem Defekt des easyident können Sie Ihre Tür durch Gebrauch des konventionellen Schlüssels weiterhin öffnen und schließen.

Herstellerangaben:

FS Fertigungsservice

Waldweg 11 85777 Fahrenzhausen
Tel. 08133-9158 Fax. 08133-9159

E-Mail: Info@easyident.de

Internet: www.easyident.de