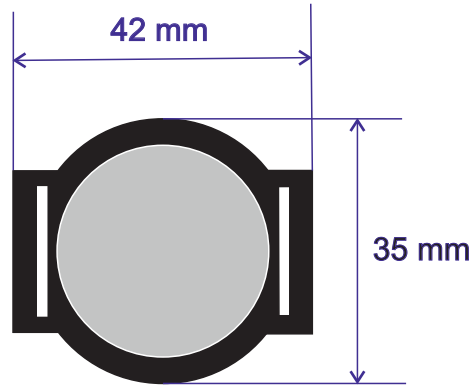


4200 Armband Transponder



Armbandlänge ca. 250 mm

FS-Fertigungsservice

Waldweg 11
85777 Fahrenzhausen
eMail: Info@FSJR.de
Internet: www.easyident.de
Shop: www.easyident-shop.de

Technische Daten:

Transponder Type: EM4200, 40Bit UID
Frequenz: 125kHz
Material: Polycarbonat
Farbe: schwarz / grau
Abmessungen: 250 x 35 mm
Gewicht: 10 Gramm
Temperatur: -20 bis + 70 Grad
Schutzart: IP-65
Stand: 12.12.2019

(Verwendungsbereich)				(Zul. Abw.)		(Oberfl.)		Maßstab 1:1		(Gewicht)	
								{Werkstoff, Halbzeug} {Rohteil-Nr} {Modell- oder Gesenk-Nr}			
				Datum		Name		Art. Nr.: 860-0301			
				Bearb.		Rohrmüller					
				Gepr.		Rohrmüller					
				Norm							
								Blatt			
								Blätter			
Zust	Änderung	Datum	Name	Ursprung			Ersatz für:			Ersatz durch:	