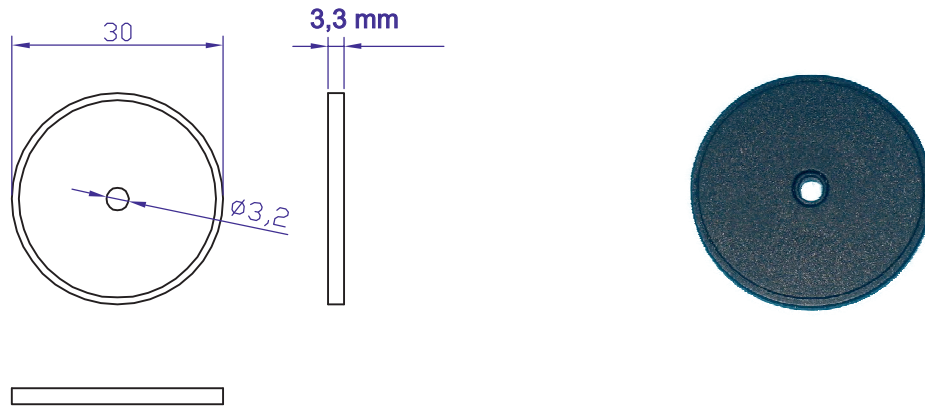


MIFARE Classic® 1K Tag 30mm Durchmesser



Technische Daten:

Transponder Type: MIFARE Classic 1KByte, 32Bit UID

Frequenz: 13,56MHz

Material: Polycarbonat

Farbe: schwarz

Abmessungen: 30 x 3,3 mm

Gewicht: 3 Gramm

Temperatur: -20 bis + 70 Grad

Schutzart: IP-65

Stand: 13.12.2019

FS-Fertigungsservice

Waldweg 11

85777 Fahrenzhausen

eMail: Info@FSJR.de

Internet: www.easyident.de

Shop: www.easyident-shop.de

(Verwendungsbereich)				(Zul. Abw.)		(Oberfl.)		Maßstab 1:1		(Gewicht)	
								{Werkstoff, Halbzeug} {Rohteil-Nr} {Modell- oder Gesenk-Nr}			
				Datum		Name		Art. Nr.: 860-0272			
				Bearb.		Rohrmüller					
				Gepr.		Rohrmüller					
				Norm							
								Blatt			
								Blätter			
Zust	Änderung	Datum	Name	Ursprung			Ersatz für:			Ersatz durch:	