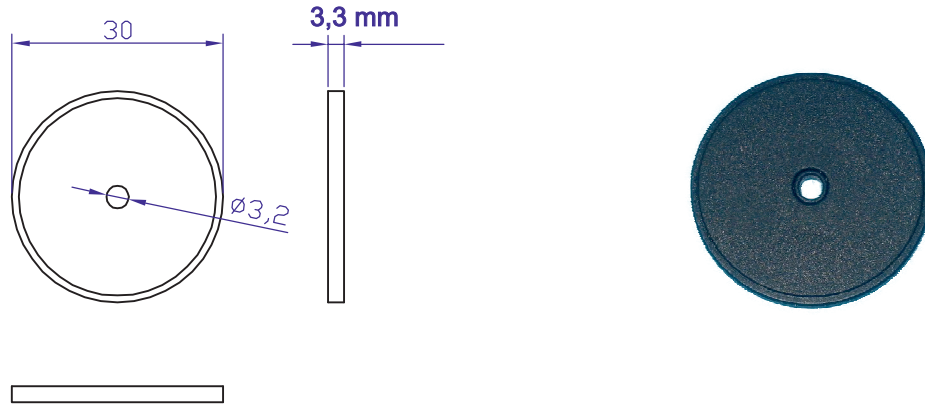


4450 Tag 30mm Durchmesser



FS-Fertigungsservice

Waldweg 11
 85777 Fahrenzhausen
 eMail: Info@FSJR.de
 Internet: www.easyident.de
 Shop: www.easyident-shop.de

Technische Daten:

Transponder Type: EM4450 1KBit, 32Bit UID
 Frequenz: 125kHz
 Material: Polycarbonat
 Farbe: schwarz
 Abmessungen: 30 x 2,25 mm
 Gewicht: 3 Gramm
 Temperatur: -20 bis + 70 Grad
 Schutzart: IP-65
 Stand: 13.12.2019

(Verwendungsbereich)				(Zul. Abw.)		(Oberfl.)		Maßstab 1:1		(Gewicht)	
								{Werkstoff, Halbzeug} {Rohteil-Nr} {Modell- oder Gesenk-Nr}			
				Datum		Name		Art. Nr.: 860-0235			
				Bearb.		Rohrmüller					
				Gepr.		Rohrmüller					
				Norm							
								Blatt			
								Blätter			
Zust	Änderung	Datum	Name	Ursprung			Ersatz für:			Ersatz durch:	