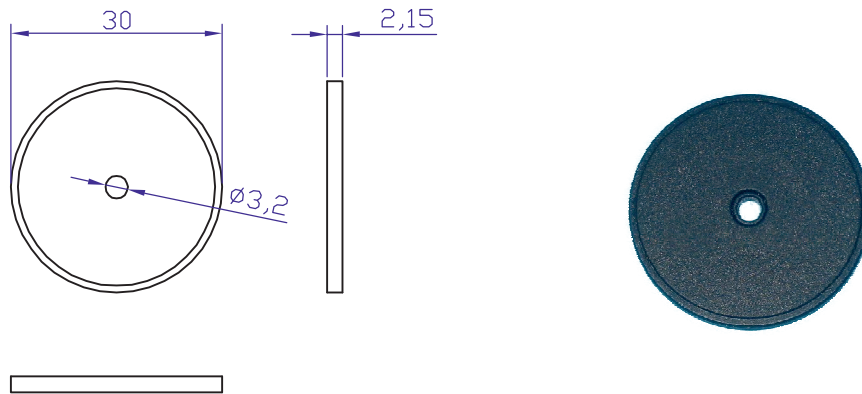


ICODE / ISO15693 TAG 30mm



FS-Fertigungsservice

Waldweg 11
 85777 Fahrenzhausen
 eMail: Info@FSJR.de
 Internet: www.easyident.de
 Shop: www.easyident-shop.de

Technische Daten:

Transponder Type: ICODE / ISO15693
 Frequenz: 13,56 MHz
 Material: Polycarbonat
 Schutzart: IP-65
 Farbe: Dunkelblau
 Abmessung: 30 x 2,15 mm
 Gewicht: 4 Gramm
 Temperatur: -20 bis +50 °C
 Stand: 13.12.2019

(Verwendungsbereich)				(Zul. Abw.)		(Oberfl.)		Maßstab 1:1		(Gewicht)	
								(Werkstoff, Halbzeug) (Rohteil-Nr) (Modell- oder Gesenk-Nr)			
					Datum	Name		Art. Nr.: 860-0087			
				Bearb.	13.12.2019	Rohrmüller					
				Gepr.		Rohrmüller					
				Norm							
										Blatt	
										Blätter	
Zust	Änderung	Datum	Name	Ursprung		Ersatz für:			Ersatz durch:		