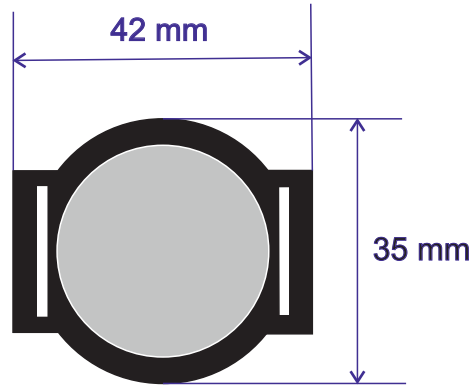


# 4450 Armband Transponder



Armbandlänge ca. 250 mm

## FS-Fertigungsservice

Waldweg 11  
 85777 Fahrenzhausen  
 eMail: [Info@FSJR.de](mailto:Info@FSJR.de)  
 Internet: [www.easyident.de](http://www.easyident.de)  
 Shop: [www.easyident-shop.de](http://www.easyident-shop.de)

## Technische Daten:

Transponder Type: EM4450 1KBit, 32Bit UID  
 Frequenz: 125kHz  
 Material: Polycarbonat  
 Farbe: schwarz / grau  
 Abmessungen: 250 x 35 mm  
 Gewicht: 10 Gramm  
 Temperatur: -20 bis + 70 Grad  
 Schutzart: IP-65  
 Stand: 13.12.2019

(Verwendungsbereich)				(Zul. Abw.)	(Oberfl.)	Maßstab 1:1	(Gewicht)
						{Werkstoff, Halbzeug} {Rohteil-Nr} {Modell- oder Gesenk-Nr}	
				Datum	Name	<b>Art. Nr.: 860-0041</b>	
				Bearb.	Rohrmüller		
				Gepr.	Rohrmüller		
				Norm			
							Blatt
							Blätter
Zust	Änderung	Datum	Name	Ursprung	Ersatz für:		Ersatz durch: