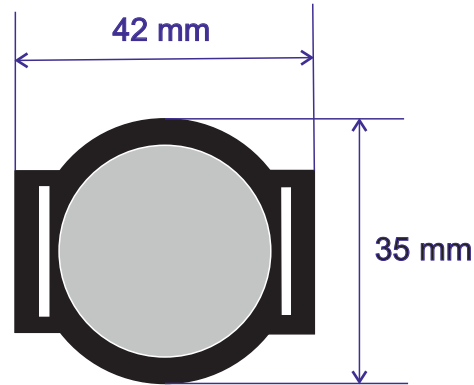


# Hitag-1 Armband Transponder



Armbandlänge ca. 250 mm

## FS-Fertigungsservice

Waldweg 11  
85777 Fahrenzhausen  
eMail: [Info@FSJR.de](mailto:Info@FSJR.de)  
Internet: [www.easyident.de](http://www.easyident.de)  
Shop: [www.easyident-shop.de](http://www.easyident-shop.de)

## Technische Daten:

Transponder Type: Hitag-1 2KBit, 32Bit UID  
Frequenz: 125kHz  
Material: Polycarbonat  
Farbe: schwarz / grau  
Abmessungen: 250 x 35 mm  
Gewicht: 10 Gramm  
Temperatur: -20 bis + 70 Grad  
Schutzart: IP-65  
Stand: 13.12.2019

(Verwendungsbereich)				(Zul. Abw.)		(Oberfl.)		Maßstab 1:1		(Gewicht)	
								{Werkstoff, Halbzeug} {Rohteil-Nr} {Modell- oder Gesenk-Nr}			
				Datum		Name		<b>Art. Nr.: 860-0040</b>			
				Bearb.		Rohrmüller					
				Gepr.		Rohrmüller					
				Norm							
								Blatt			
								Blätter			
Zust	Änderung	Datum	Name	Ursprung			Ersatz für:			Ersatz durch:	