

easyident-Legic Prime Modul

Art. Nummer **800-0006-ZK**

Dieses Lesemodul liest die UID-Nummer von LEGIC-Prime Transpondern und gibt die Daten im ZK-Mode aus.

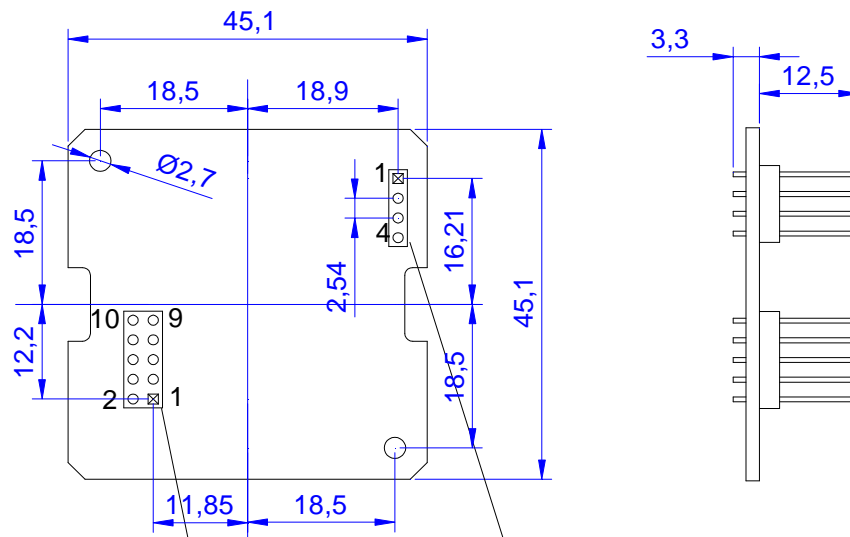


Technische Daten:

Stromversorgung:	+ 5VDC +/- 5%
Stromaufnahme:	ca. 80 mA
Seriell Interface	mit TTL Ausgang
Baudrate	19200, 8, n , 1
Trägerfrequenz:	13,56 MHz
Erkennungszeit:	ca. 50 mS
Betriebstemperatur:	-10 bis +40°C
Abmessungen:	45 x 45 x 16 mm
Zulassungen:	CE

Abmessung und Pinbelegung:

Anschlussplan und Abmessungen easyident-Legic Advant Modul Art. Nr. 800-0006



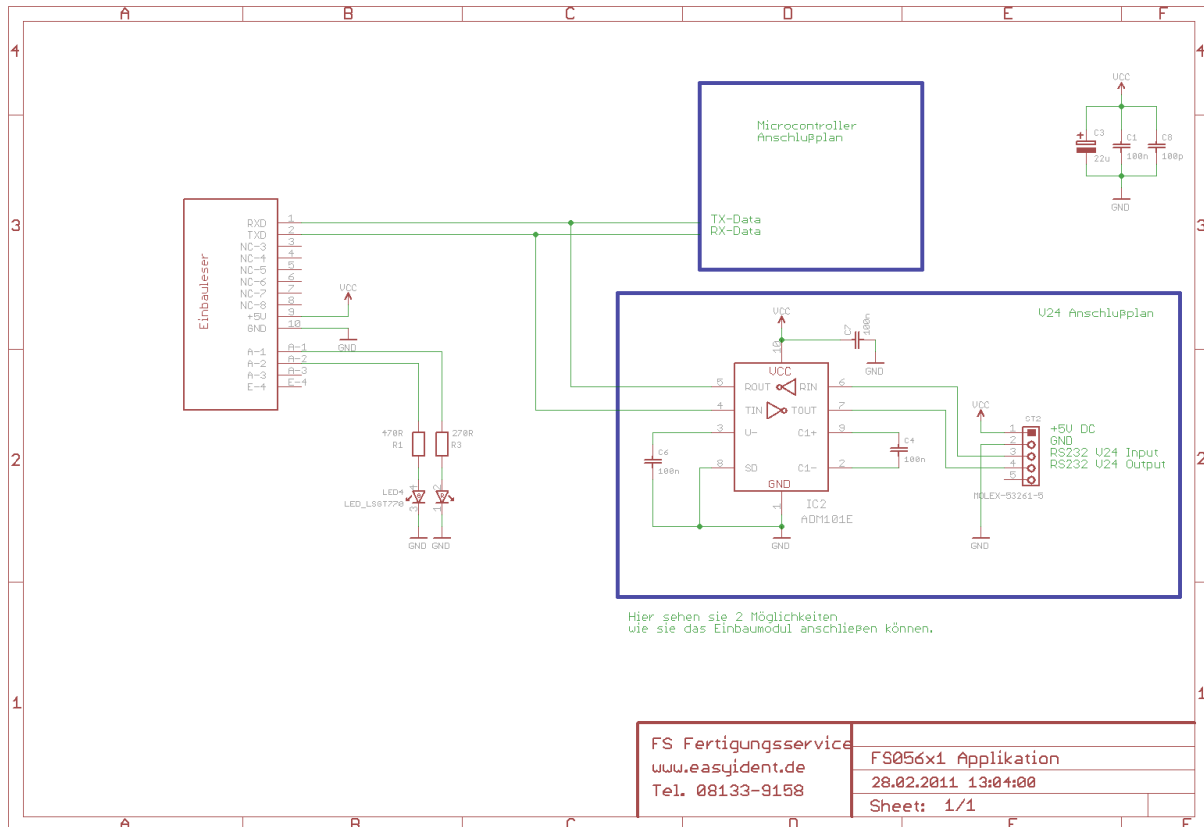
PIN	Seriell TTL
1	RxData
2	TxData
3-8	Intern belegt.
9	+UB 5V (DC +/- 5%)
10	-UB (GND)

PIN	LED Ausgänge
1	LED rot
2	LED grün
4	Ausgang 3
9	Option

easyident-Legic Advant Lesemodul 5.7.2011 FS-Fertigungsservice

Einbaumodul Applikation RS232:

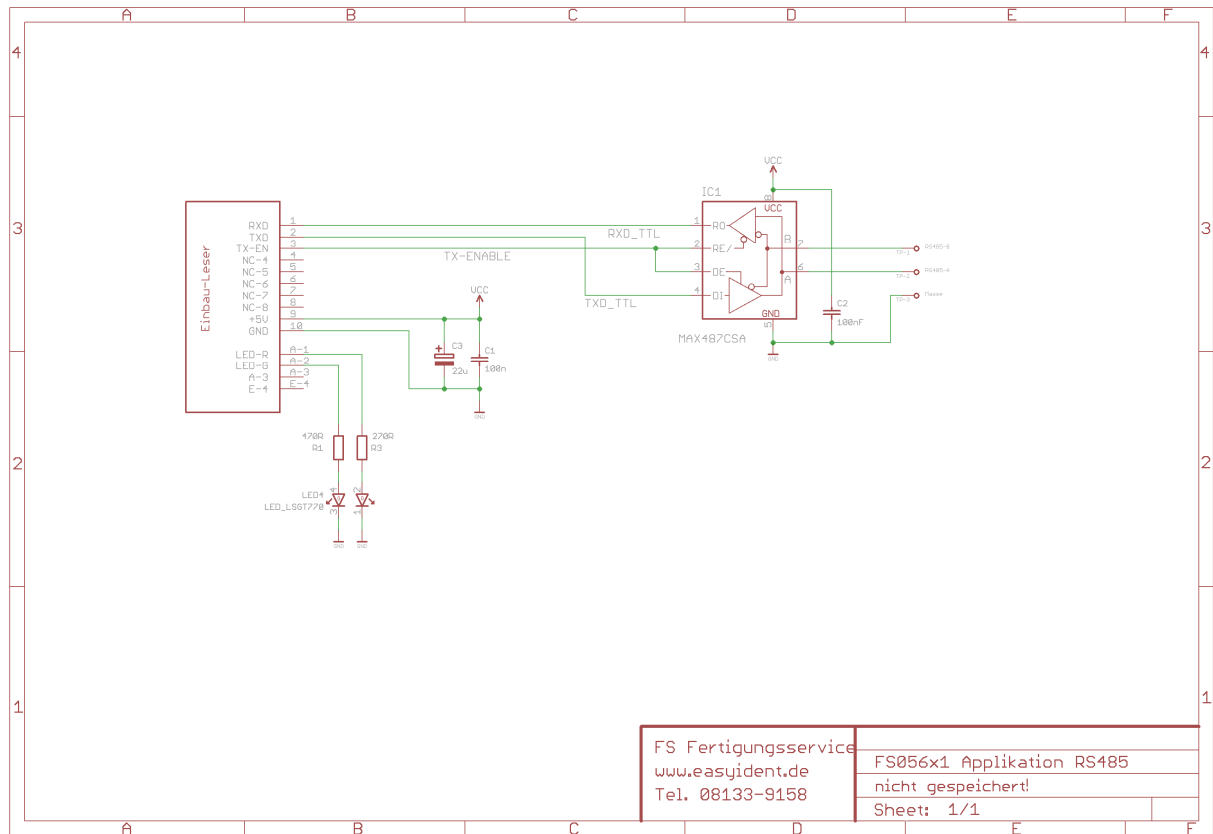
Folgendes Bild zeigt den Anschlussplan für den Anschluss an einem Mikrocontroller bzw. V24 Baustein.



Den Schaltplan für diese Schaltung können sie sich auf unserer Website www.easyident.de unter Download Art. Nr. **800-0002** herunterladen.

Einbaumodul Applikation RS485:

Folgendes Bild zeigt den Anschlussplan für ein RS485 Interface.



Den EAGLE Schaltplan für diese Schaltung können sie sich auf unserer Website www.easyident.de unter Download Art. Nr. **800-0001** herunterladen.

Datenausgabe Format:

Der Leser liest die Laserprogrammierte UID-Nummer des Transponders, wandelt diese in das ZK-Format um und gibt die Daten aus.

Als Zeilenabschluss wird ein <TAB> Zeichen 0x09 angehängt.

Und so wird in das ZK-Format umgewandelt. 1 = 01, ... 9 = 09, A = 10, ... F = 15.

Beispiel: Die UID-Nummer des Transponders lautet: 3EAF4C4DD

3 = 03

E = 14

A = 10

F = 15

C = 12

4 = 04

D = 13

D = 13

Die Ausgabe ist somit: **0314101512041313 <TAB>**

Kommandoübersicht:**Es gibt folgende Steuerzeichen die der PC an den Leser senden kann.**

- Steuercode 0x86 Hex = **Automatic Mode ausschalten**
- Steuercode 0x87 Hex = **Automatic Mode einschalten.**
- Steuercode 0x60 Hex = **Trigger für Datenausgabe.**

Funktionsbeschreibung: Automatic Mode ausschalten (0x86 Hex)

Der PC sendet an den Leser das Steuerzeichen 0x86 Hex.
Der Leser macht ein Echo dieses Steuerzeichens.
Die automatische Ausgabe der Transponder Nummer wird ausgeschaltet.
Wenn ein Transponder an den Leser gehalten wird werden die Daten **nicht** automatisch ausgegeben.
Die Daten müssen in diesem Mode über das Steuerzeichen 0x60 Hex abgerufen werden.
Die Daten werden dann wie oben beschrieben ausgegeben.

Funktionsbeschreibung: Automatic Mode einschalten (0x87 Hex)

Der PC sendet an den Leser das Steuerzeichen 0x87 Hex.
Der Leser macht ein Echo dieses Steuerzeichens.
Die automatische Datenausgabe der Transpondernummer wird eingeschaltet.
Wenn ein Transponder an den Leser gehalten wird,
werden die Daten, wie oben beschrieben ausgegeben.

Funktionsbeschreibung: Trigger für Datenausgabe (0x60 Hex).

Der PC sendet an den Leser das Steuerzeichen 0x60 Hex.
Der Leser macht ein Echo dieses Steuerzeichens.
Ist ein Transponder im Lesebereich, wird dessen Code wie oben beschrieben ausgegeben.
Ist **kein** Transponder im Lesebereich erfolgt keine Datenausgabe !!
(Nur das Echo vom Steuerzeichen)

Herstellerangaben:**FS Fertigungsservice**

Waldweg 11

85777 Fahrenzhausen

Tel. 08133-9158 Fax. 08133-9159

eMail: Josef.Rohrmueller@FSJR.dewww.easyident.de