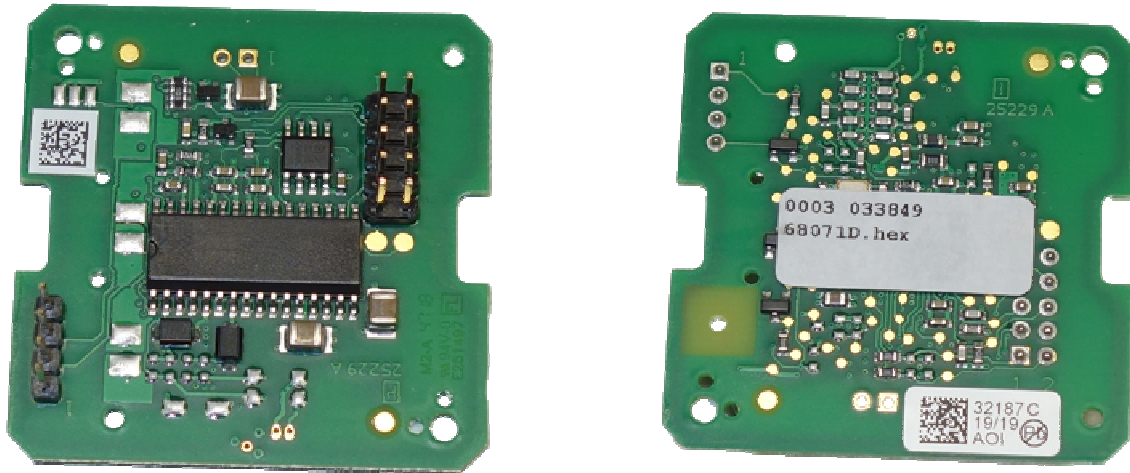
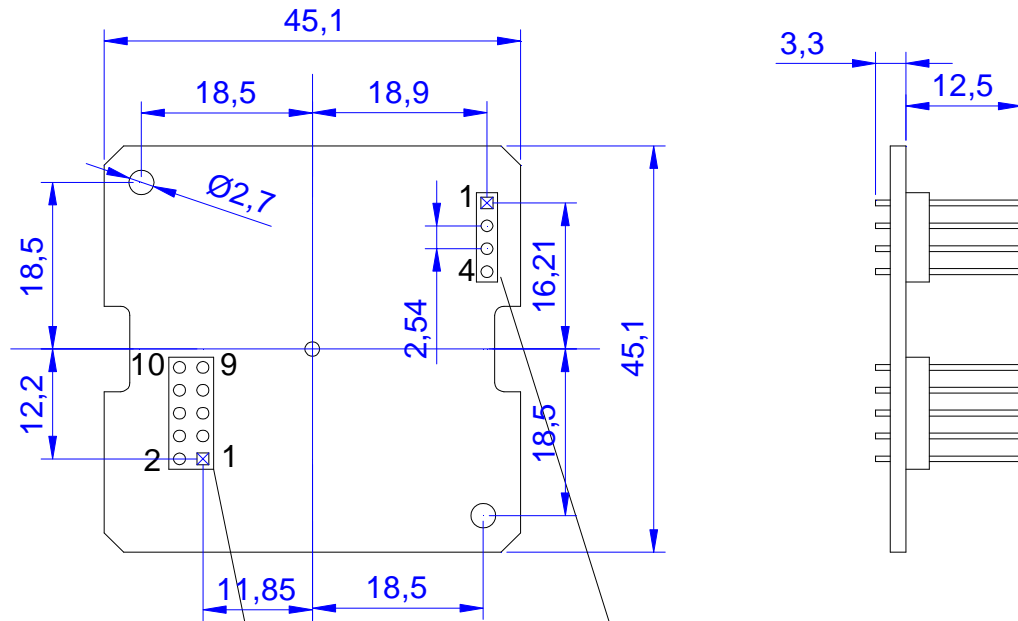


easyident-MIFARE® DESFire® EinbaumodulArt. Nummer **800-0004**

Lesemodul für MIFARE® Classic, Ultralight und MIFARE® DESFire® Transponder.
Liest nur die Laser Programmierete Transponder UID-Nummer.

**Technische Daten:**

Stromversorgung:	+ 5VDC +/- 5%
Stromaufnahme:	ca. 170 mA
Seriell Interface	mit TTL Ausgang
Baudrate	19200, 8, n , 1
Trägerfrequenz:	13,56 MHz
Transponder Type:	MIFARE® Classic / Ultralight und MIFARE® DESFire®
Erkennungszeit:	ca. 50 mS
Betriebstemperatur:	-10 bis +40°C
Abmessungen:	45 x 45 x 16 mm
Zulassungen:	CE

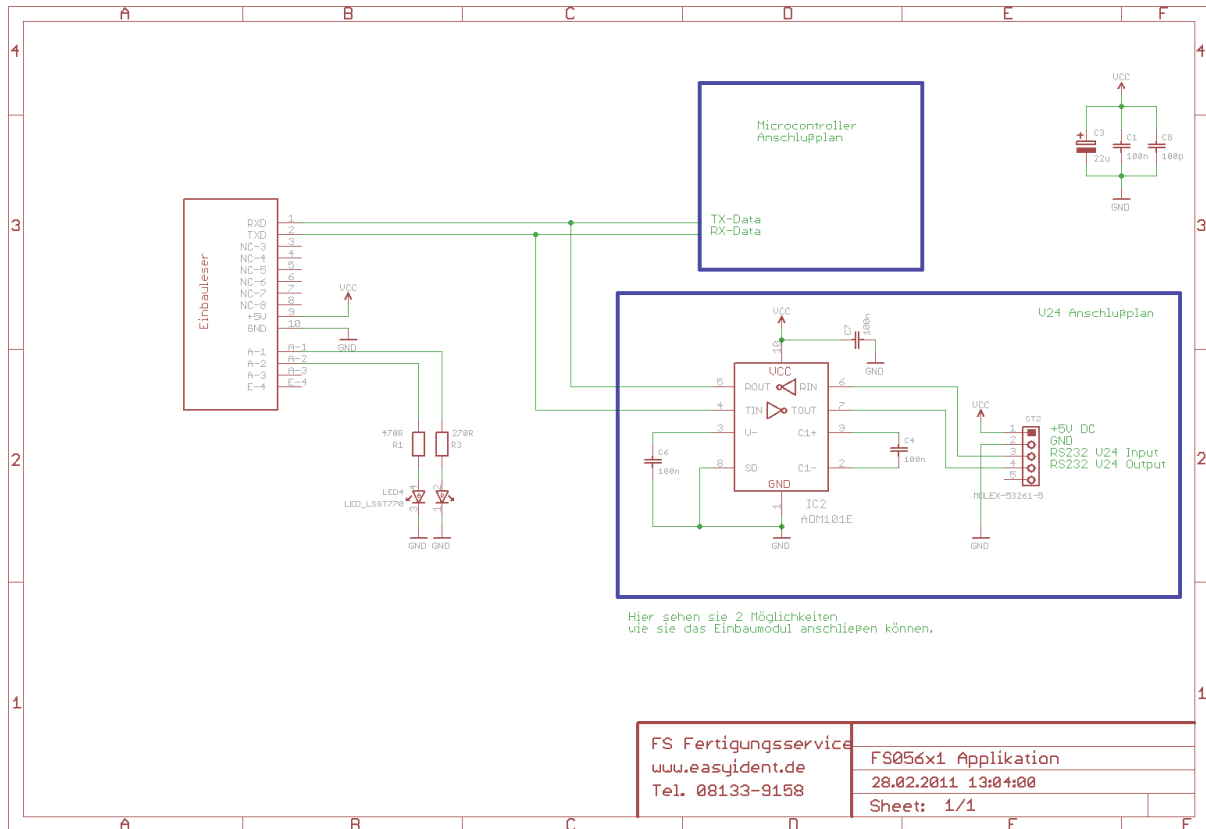
Abmessung und Pinbelegung:


PIN	Seriell TTL
1	Input RxData
2	Output TxData
3	Output Tx-Enable
4-8	Intern belegt.
9	+UB 5V (DC +/- 5%)
10	Masse (GND)

PIN	LED Ausgänge
1	Ausgang LED rot
2	Ausgang LED grün
3	Ausgang 3
4	Eingang Sabotage

Anschluss Applikation RS232:

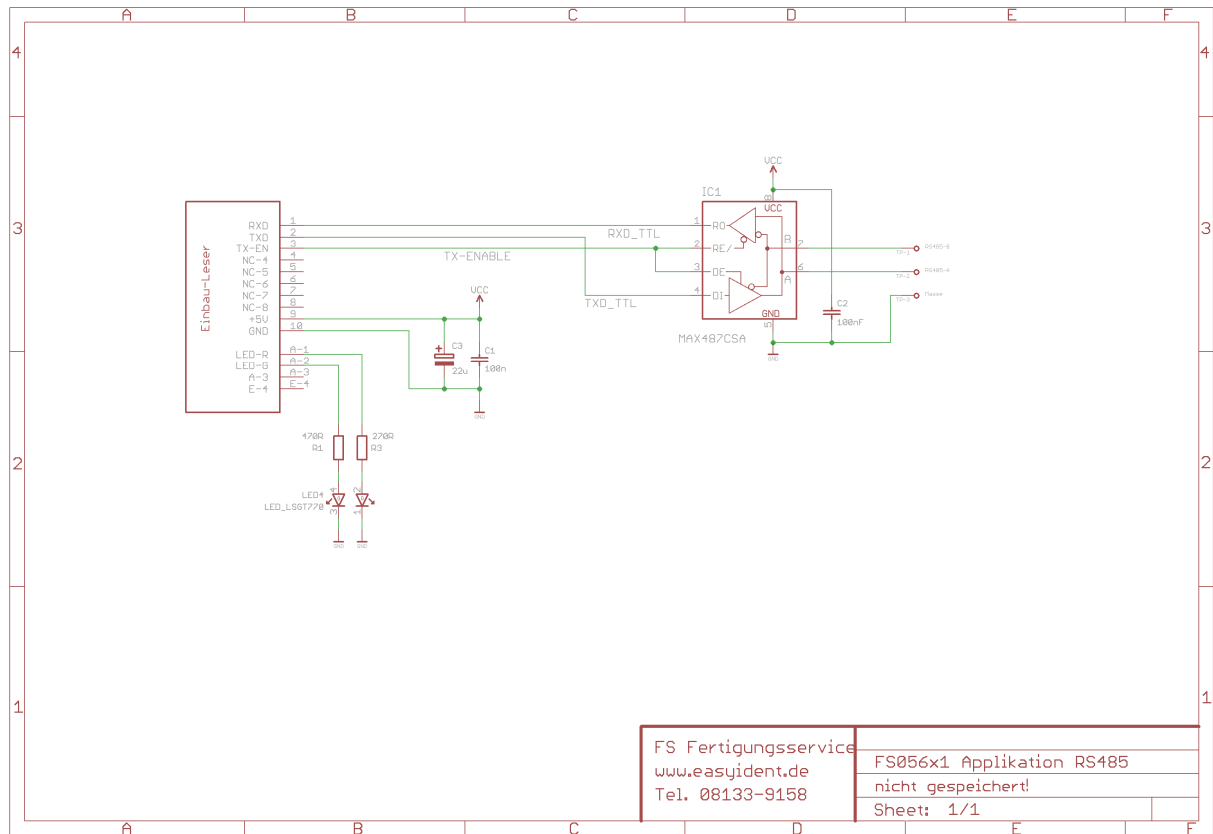
Hier sehen sie eine Applikation zum Anschluss unseres Einbaumoduls an einen Mikrocontroller bzw. V24 Baustein.



Den EAGLE-Schaltplan für diese Schaltung können sie sich auf unserer Website www.easyident.de unter Download Art. Nr. **800-0004** herunterladen.

Einbaumodul Applikation RS485:

Folgendes Bild zeigt den Anschlussplan für ein RS485 Interface.



Den EAGLE Schaltplan für diese Schaltung können sie sich auf unserer Website www.easyident.de unter Download Art. Nr. **800-0001** herunterladen.

Datenausgabe Format bei Mifare Classic: mit 4 Byte UID

Ein Datenausgabestring beginnt immer mit einem Header = **0x8C** Hex
 Dann werden 6 Zeichen ASCII „0“ = **0x30** Hex ausgegeben. (Auffüllen der Daten auf 14 Zeichen)

Es folgen dann die 8 ASCII-Hex Zeichen für die **Transponder UID Nummer**.
 Gefolgt von einem Byte **Checksumme** (ASCII Hex Wert)
 Als Zeilenabschluss folgt dann noch **<CR>** und **<LF>**

Beispiel: **<0x8C>0000001A3B5C7DE<0xD><0xA>**

Datenausgabe Format bei Mifare Classic: mit 7 Byte UID

Ein Datenausgabestring beginnt immer mit einem Header = **0x8C** Hex
 Es folgen dann die 14 ASCII-Hex Zeichen für die **Transponder UID Nummer**.
 Gefolgt von einem Byte **Checksumme** (ASCII Hex Wert)
 Als Zeilenabschluss folgt dann noch **<CR>** und **<LF>**

Beispiel: **<0x8C>8025BE215F5004E<0xD><0xA>**

Datenausgabe Format bei Mifare DESFire: mit 7 Byte UID

Ein Datenausgabestring beginnt immer mit einem Header = **0x8C** Hex
 Es folgen dann 14 ASCII-Hex Zeichen für die **Transponder UID Nummer**.
 Gefolgt von einem Byte **Checksumme** (ASCII Hex Wert)
 Zum Zeilenabschluss folgt dann noch **<CR>** und **<LF>**

Beispiel: **<0x8C>8025BE215F50047<0xD><0xA>**

Checksummenberechnung:

Zur Checksummenberechnung werden die 10 Zeichen von der Transpondernummer herangezogen.

Beispiel:

0000 0000 0001 1010 0011 1011 0101 1100 0111 1101	
0 0 1 A 3 B 5 C 7 D	← Transpondernummer mit 2 führenden Nullen
00 + 1A + 3B + 5C + 7D =	12E Hex

0x12E AND 0x000F = E

Die Checksumme ist in unserem Beispiel „E“

Kommandoübersicht:**Es gibt folgende Steuerzeichen die der PC an den Leser senden kann.**

- Steuercode 0x86 Hex = **Automatik Mode ausschalten**
- Steuercode 0x87 Hex = **Automatik Mode einschalten.**
- Steuercode 0x60 Hex = **Trigger für Datenausgabe.**

Funktionsbeschreibung: **Automatik Mode ausschalten (0x86 Hex)**

Der PC sendet an den Leser das Steuerzeichen 0x86 Hex.
Der Leser macht ein Echo dieses Steuerzeichens.
Die automatische Ausgabe der Transponder Nummer wird ausgeschaltet.
Wenn ein Transponder an den Leser gehalten wird werden die Daten **nicht** automatisch ausgegeben.
Die Daten müssen in diesem Mode über das Steuerzeichen 0x60 Hex abgerufen werden.
Die Daten werden dann wie oben beschrieben ausgegeben.

Funktionsbeschreibung: **Automatik Mode einschalten (0x87 Hex)**

Der PC sendet an den Leser das Steuerzeichen 0x87 Hex.
Der Leser macht ein Echo dieses Steuerzeichens.
Die automatische Datenausgabe der Transpondernummer wird eingeschaltet.
Wenn ein Transponder an den Leser gehalten wird,
werden die Daten, wie oben beschrieben ausgegeben.

Funktionsbeschreibung: **Trigger für Datenausgabe (0x60 Hex).**

Der PC sendet an den Leser das Steuerzeichen 0x60 Hex.
Der Leser macht ein Echo dieses Steuerzeichens.
Ist ein Transponder im Lesebereich, wird dessen Code,
wie oben beschrieben ausgegeben.
Ist **kein** Transponder im Lesebereich erfolgt keine Datenausgabe!
(Nur das Echo vom Steuerzeichen)

Herstellerangaben:**FS Fertigungsservice**

Waldweg 11

85777 Fahrenzhausen

Tel. 08133-9158 Fax. 08133-9159

eMail: Info@FSJR.deInternet: www.easyident.deShop: www.easyident-shop.de